

Klimaanlage
Air conditioning system

Ersatzteil-Liste
Spare parts list

ITR-MAN

Integrierte Heiz-/Klimaeinheit (ITR)
Integrated heater and A/C unit

Heiz- /Klimaeinheit li **Fig. 1** **1500 x 390 x 310**
Heater unit - AC unit LH

Heiz- /Klimaeinheit re **Fig. 2** **1500 x 390 x 310**
Heater unit - AC unit RH

Wärmetauscher li / re **Fig. 3**
Heat exchanger LH / RH

Halbzeuge; Normteile
Standard parts **Seite / Page 6**

HINWEIS:

„S“ vor der Bestell-/Ident-Nr. bedeutet:
Lieferzeit kann bis zu 6 Wochen betragen.

Spalte A/N: Damit zur Vorgängerausgabe ersichtlich wird, welche Teile geändert und neu hinzugekommen sind, werden sie hier angezeigt mit:
A = Änderung N = Neuteil

Spalte Benennung: Nach rechts eingerückte Teile bzw. Untergruppen (durch Punkte markiert) sind in den um einen Punkt weniger eingerückten Baugruppen enthalten.

Beispiel:
Brennstoffpumpe = Hauptgruppe
• Magnetventil = Untergruppe von Hauptgruppe
• • Runddichtring = Einzelteil von Untergruppe

Column A/N: Indicates which parts are modified, which parts are new:
A = modification N = new part

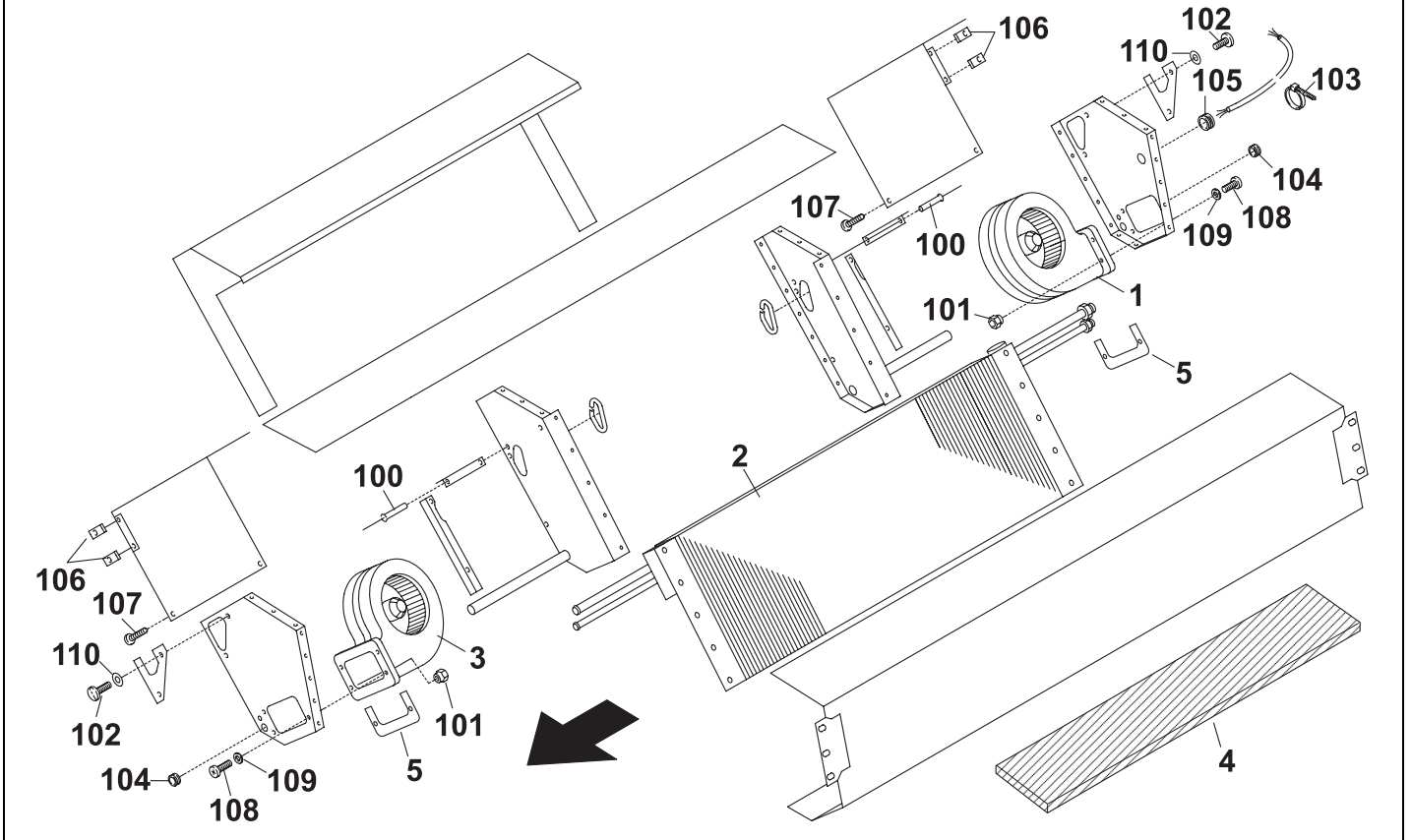
Column Description: Sub-assemblies or components (marked by a point) - offset to the right - are contained in the assembly which is offset one point less.

Example:
fuel pump = assembly
• solenoid valve = sub-assembly
• • gasket = component

The parts dependent on voltage are marked:
12 Volt with red label or dot
24 Volt with green label or dot

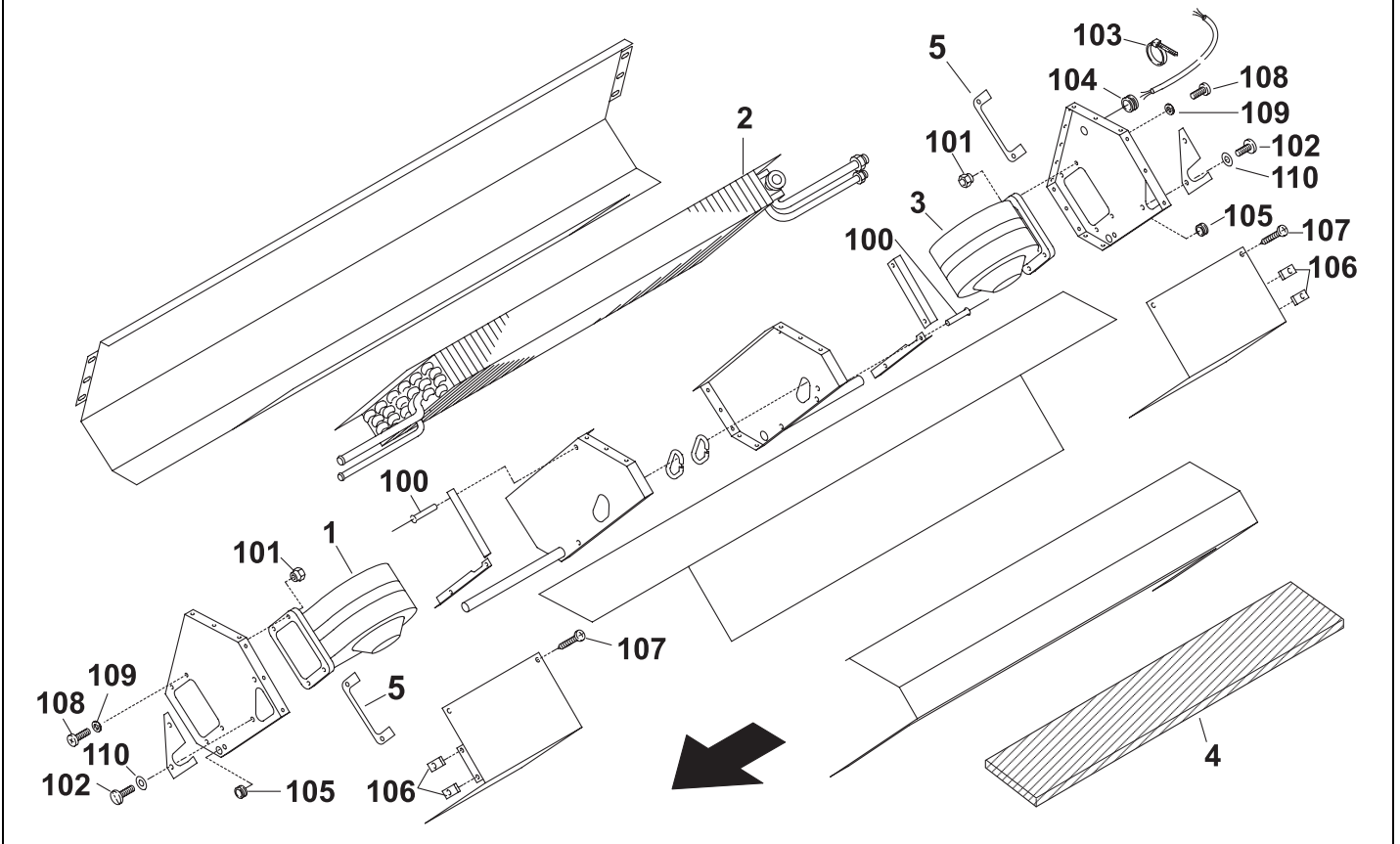
Änderungen vorbehalten / Subject to modification

ITR MAN Heiz- /Klimaeinheit li - fig. 1



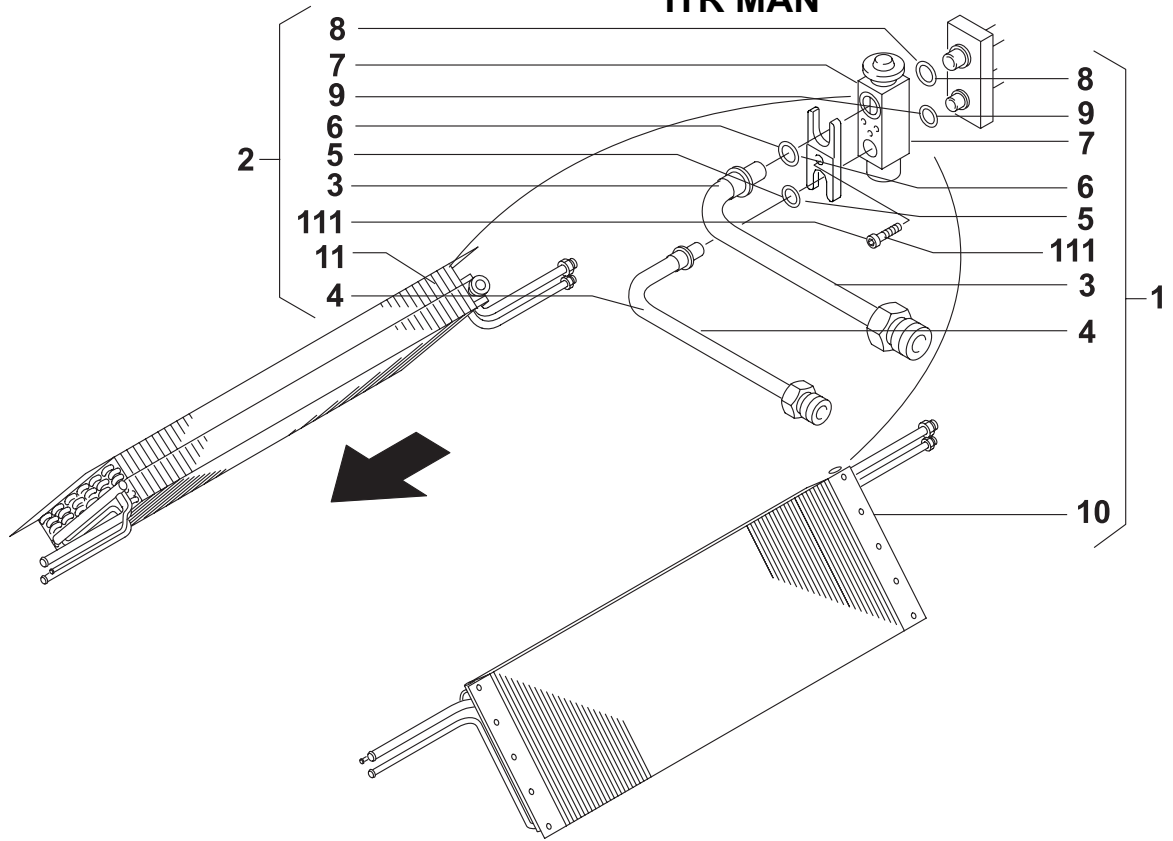
Pos.	Stück Quantity	Bestell-Nr. Part no	A/N	Benennung	Description	Bemerkung Remark
Heiz- /Klimaeinheit li / Heater unit - AC unit LH						
1	1	858 88A		Gebälse	fan	
2	1	S11 000 69B		Wärmetauscher kpl. li	heat exchanger	
3	1	858 87A		Gebälse	fan	
4	1	111 139 37B		Umluftfilter	recirculating air filter	
5	4	111 140 20A		Stützblech Gebläse	support sheet, fan	
6 no fig.	1	111 141 33A		LU Umluftfilter ITR	recirculating air filter	pro Seite / per side

ITR MAN Heiz- /Klimaeinheit re - fig. 2



Pos.	Stück Quantity	Bestell-Nr. Part no	A/N	Benennung	Description	Bemerkung Remark
Heiz- /Klimaeinheit re / Heater unit - AC unit RH						
1	1	858 88A		Gebälse	fan	
2	1	S11 000 70B		Wärmetauscher kpl. re	heat exchanger	
3	1	858 87A		Gebälse	fan	
4	1	111 139 37B		Umluftfilter	recirculating air filter	
5	4	111 140 20A		Stützblech Gebläse	support sheet , fan	
6 no fig.	1	111 141 33A		LU Umluftfilter ITR	recirculating air filter	pro Seite / per side

Wärmetauscher kpl. li / re - fig. 3 ITR MAN



Pos.	Stück Quantity	Stück Quantity	Bestell-Nr. Part no	A/N	Benennung	Description	Bemerkung Remark
Wärmetauscher kpl. li / Heat exchanger assy LH							
Wärmetauscher kpl. re / Heat exchanger assy RH							
1	1		S11 000 69B		Wärmetauscher kpl. li	heat exchanger assy LH	
2		1	S11 000 70B		Wärmetauscher kpl. re	heat exchanger assy RH	
3	1	1	S11 000 72A		• Saugleitung kpl.	suction line assy	NW 13
4	1	1	S11 000 73A		• Druckleitung kpl.	pressure line assy	NW 8
5	1	1	808 12A		• O-Ring	o-ring	NW 8; R 134a-beständig / R 134a-resistant
6	1	1	806 41A		• O-Ring	o-ring	NW 13 R 134a-beständig / R 134a-resistant
7	1	1	800 87A		• Thermisches Expansionsventil	thermal expansion valve	TCDF 2
8	1	1	808 35A		• O-Ring	o-ring	NW 16 R 134a-beständig / R 134a-resistant
9	1	1	806 40A		• O-Ring	o-ring	NW 10 R 134a-beständig / R 134a-resistant
10	1		S11 000 22B		• Verdampfer / Heizteil li	evaporator / heating element LH	
11		1	S11 000 23B		• Verdampfer / Heizteil re	evaporator / heating element RH	

Pos.	A/N	Benennung	Description	Bemerkung Remark
Normteile / Standard parts				
100		Blindniet	blind rivet	4,0 x 11,05 Al 4,8-6,8
101		Express-Mutter	nut	M 4
102		Flachkopfschraube	flat headed screw	DIN921 M6 x 20 8.8 Sn/Ni farblos
103		Kabelbinder	cable tie	
104		Kabeltülle	cable grommet	6 - 18 x 2
105		Kabeltülle	cable grommet	12 - 2 1x 2
106		Klemmelement NUT 956	clamping element NUT 956	M 6 chromatiert
107		Linsenblechschraube	head self-tapping screw	DIN 7981 3,9 x 9,5 ST C H A3G
108		Linsenschraube	oval head screw	DIN 7985 M 4 x 10 4,8 H A3G
109		Scheibe	washer	DIN 9021 B4,3 St A3G
110		Unterleggummi	rubber washer	
111		Zylinderschraube	cylinder head screw	DIN 912 M 5 x 35 8.8 A3G
112		Zylinderschraube	cylinder head screw	DIN 912 M 6 x 20 8.8 A3G



Valeo Thermal Commercial Vehicles Germany GmbH
Postfach 1371 - 82198 Gilching - Germany - Tel. +49 (0)8105 7721-0 - Fax +49 (0)8105 7721-889
www.valeo-thermalbus.com - service-valeobus@valeo.com