

Klimaanlage
Air conditioning system

Ersatzteil-Liste
Spare parts list

AEROVENT einteilig
AEROVENT zweiteilig

EvoBus Setra

Aerovent Danfoss / Wabco ein- und zweiteilig Aerovent Danfoss / Wabco one-piece and two-piece	Fig. 1
Verbindungselemente fasteners	Fig. 2
Heizungs- / Lüftungseinheit li Heater / ventilator unit LH	Fig. 3
Heizungs- / Lüftungseinheit re Heater / ventilator unit RH	Fig. 4
Normteile Standard parts	Seite 12 Page 12

HINWEIS:

„S“ vor der Bestell-/Ident-Nr. bedeutet:
Lieferzeit kann bis zu 6 Wochen betragen.

Spalte A/N: Damit zur Vorgängerausgabe ersichtlich wird, welche Teile geändert und neu hinzugekommen sind, werden sie hier angezeigt mit:
A = Änderung N = Neuteil

Spalte Benennung: Nach rechts eingerückte Teile bzw. Untergruppen (durch Punkte markiert) sind in den um einen Punkt weniger eingerückten Baugruppen enthalten.

Beispiel:
Brennstoffpumpe = Hauptgruppe
• Magnetventil = Untergruppe von Hauptgruppe
• • Runddichtring = Einzelteil von Untergruppe

Column A/N: Indicates which parts are modified, which parts are new:
A = modification N = new part

Column Description: Sub-assemblies or components (marked by a point) - offset to the right - are contained in the assembly which is offset one point less.

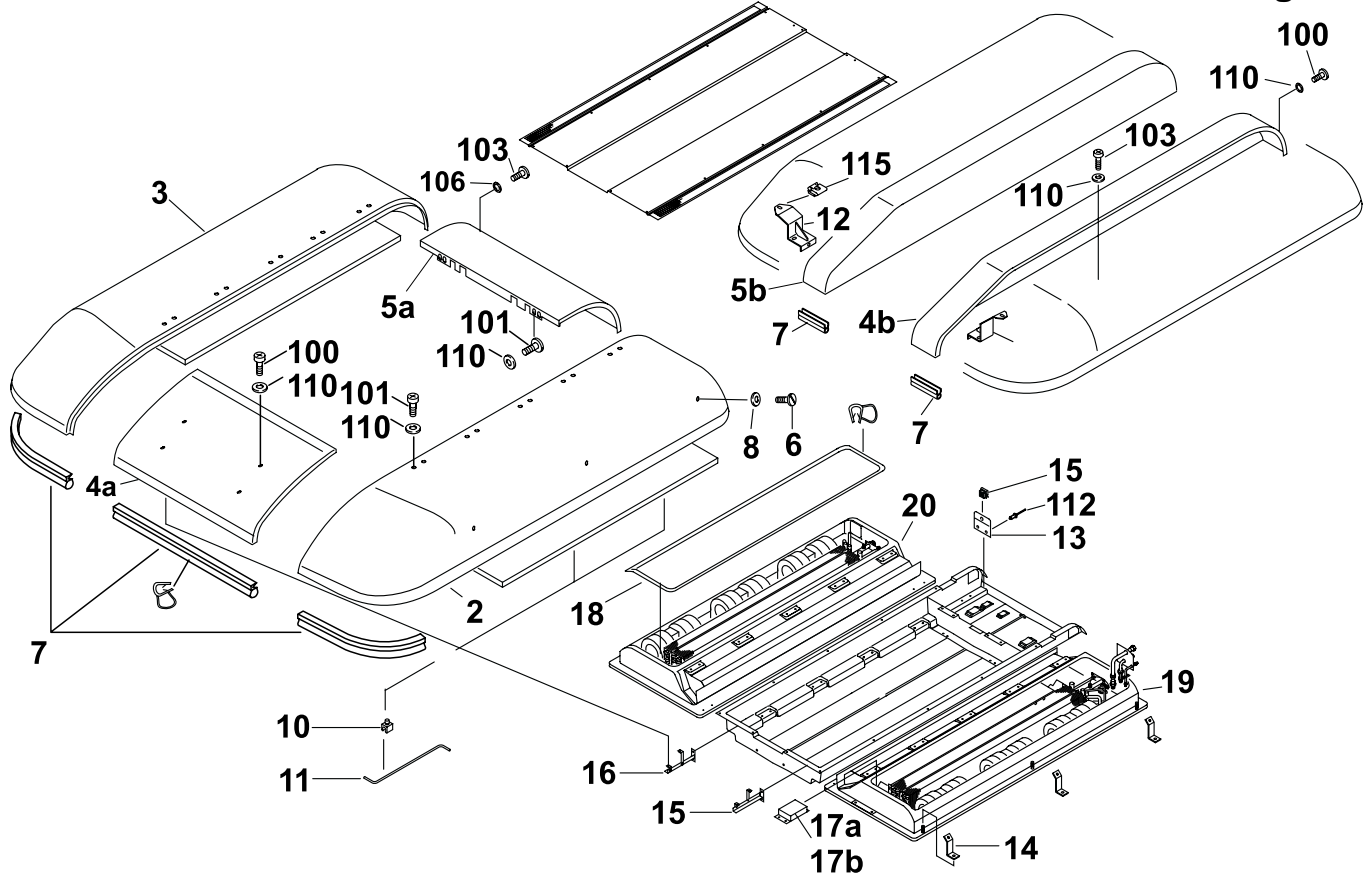
Example:
fuel pump = assembly
• solenoid valve = sub-assembly
• • gasket = component

The parts dependent on voltage are marked:
12 Volt with red label or dot
24 Volt with green label or dot

Änderungen vorbehalten / Subject to modification

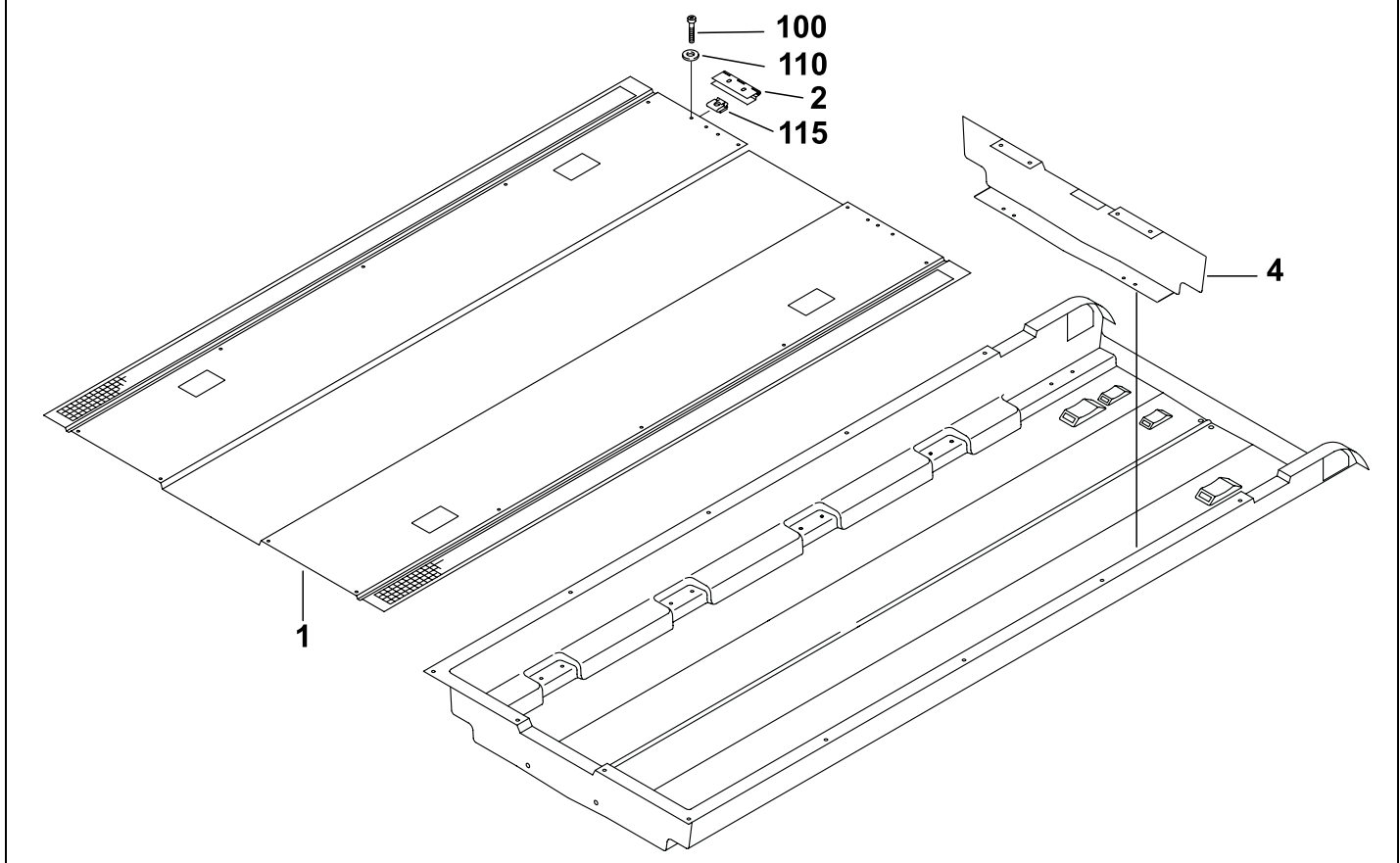
Pos.	Stück Quantity 11 025 52A Danfoss	Stück Quantity 11 025 53A Wabco	Stück Quantity 11 025 54A LU H/L Einheit	Bestell-Nr. Part no	A/ N	Benennung	Description	Bemerkung Remark
Aerovent Danfoss / Wabco ein- und zweiteilig - Wabco one-piece and two-piece								
2a			1	S937 36A		Haube li	hood LH	Stadtbusdesign
2b	1	1		S937 33A		Haube li	hood LH	Reisebusdesign
3a	1	1		S937 32A		Haube re	hood RH	Reisebusdesign
3b			1	S937 35A		Haube re	hood RH	Stadtbusdesign
4a	1	1		S937 77A		Haube Escape	hood Escape	Reisebusdesign
4b			1	S925 44A		Haube li i	hood LH inside	Stadtbusdesign
5a	1	1		S925 52B		Haube hi	hood rear	Reisebusdesign
5b			1	S925 43A		Haube re i	hood RH inside	Stadtbusdesign
7	ca. 2,9 m	ca. 2,9 m	ca. 2,2 m	11 001 46A		Kantenschutz Dichtprofil	edge protection sealing profile	Meterware / per meter; ca. 2,9 m
10	4	4	4	926 88A		Kabelschelle	cable clamp	DM 8 Form 1-11787
11	2	2	2	S927 68A		Haubenstütze	cover support	lang / long
12			6	935 12A		Haubenhalter H / L	cover support H/L	
13	2	2		S934 87A		Halter Service GT hi	service support GT rear	
14	6	6		S933 71A		Haubenhalter seitlich GT	cover support side GT	
14			6	S926 83A		Haubenhalter seitlich	cover support side	
15	1	1		S11 003 04A		Haubenhalter vo li	cover support front LH	
16	1	1		S11 003 03A		Haubenhalter vo re	cover support front RH	
17a	2 bis Sm.029/00	2 bis Sm.029/00		857 35B		Steuerung für Stellmo- tor H/K	motor control	
17b	1	1		688 76A		Steuerung für Stellmo- tor H/K	motor control	
18	NB	NB	NB	926 93B		Dichtprofil	sealing profile	Meterware / per meter; ca. 8,4 m
19			1	S11 025 70A		H / L - Einheit Zsb li	heater / ventilator unit LH	
20			1	S11 025 71A		H / L - Einheit Zsb re	heater / ventilator unit RH	

Aerovent Evobus Setra - fig. 1



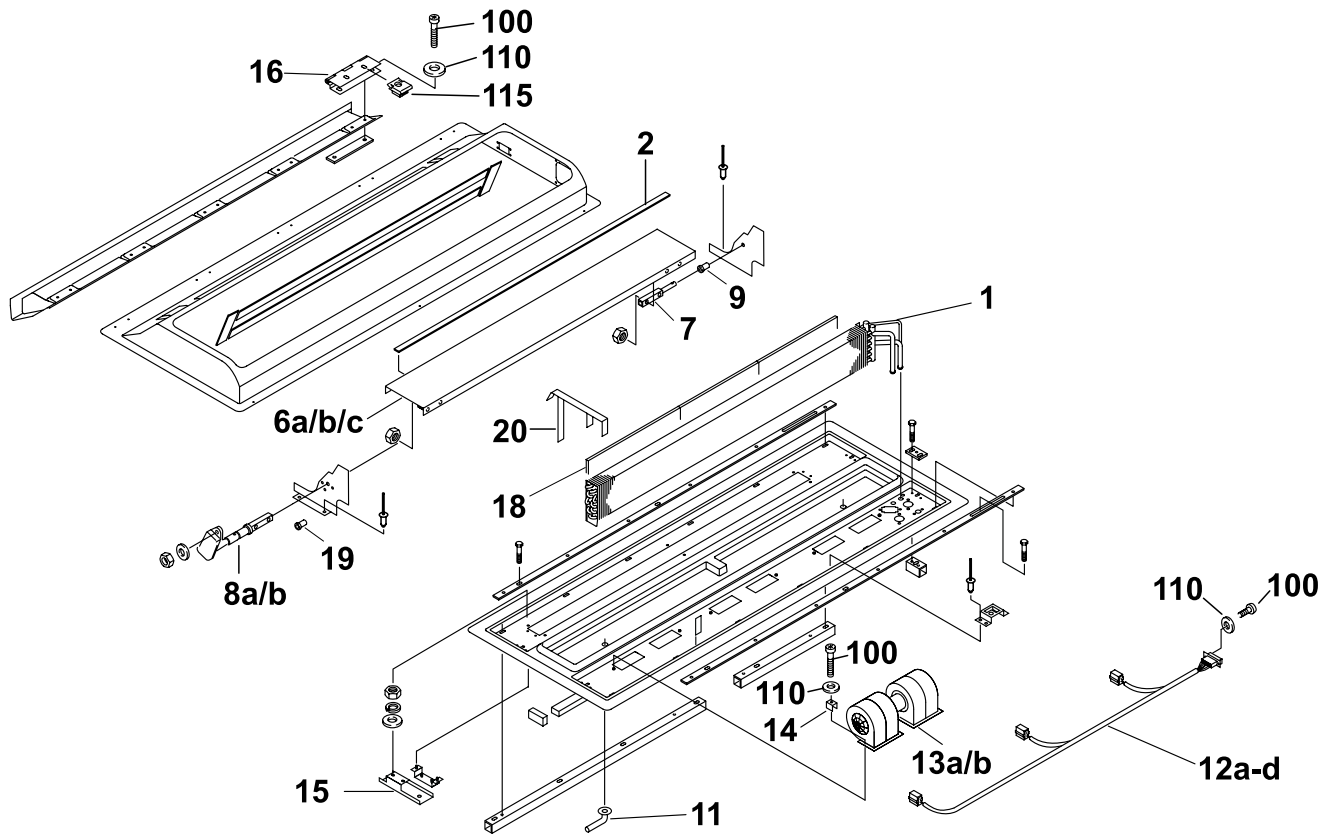
Pos.	Stück Quantity 11 025 51A Standard	Stück Quantity 11 000 27D Wabco	Bestell-Nr. Part no	A/N	Benennung	Description	Bemerkung Remark
Verbindungselemente / fasteners							
1	1	1	S939 91A		Verflüssigerabdeckung hi li	condenser cover rear LH	o. Ax
2	2	2	934 14A		Scharnier	hinge	Haube hi / hood rear
4	1	1	939 27A		Rückwand	rear panel	Reisebus

Aerovent Evobus Setra - fig. 2



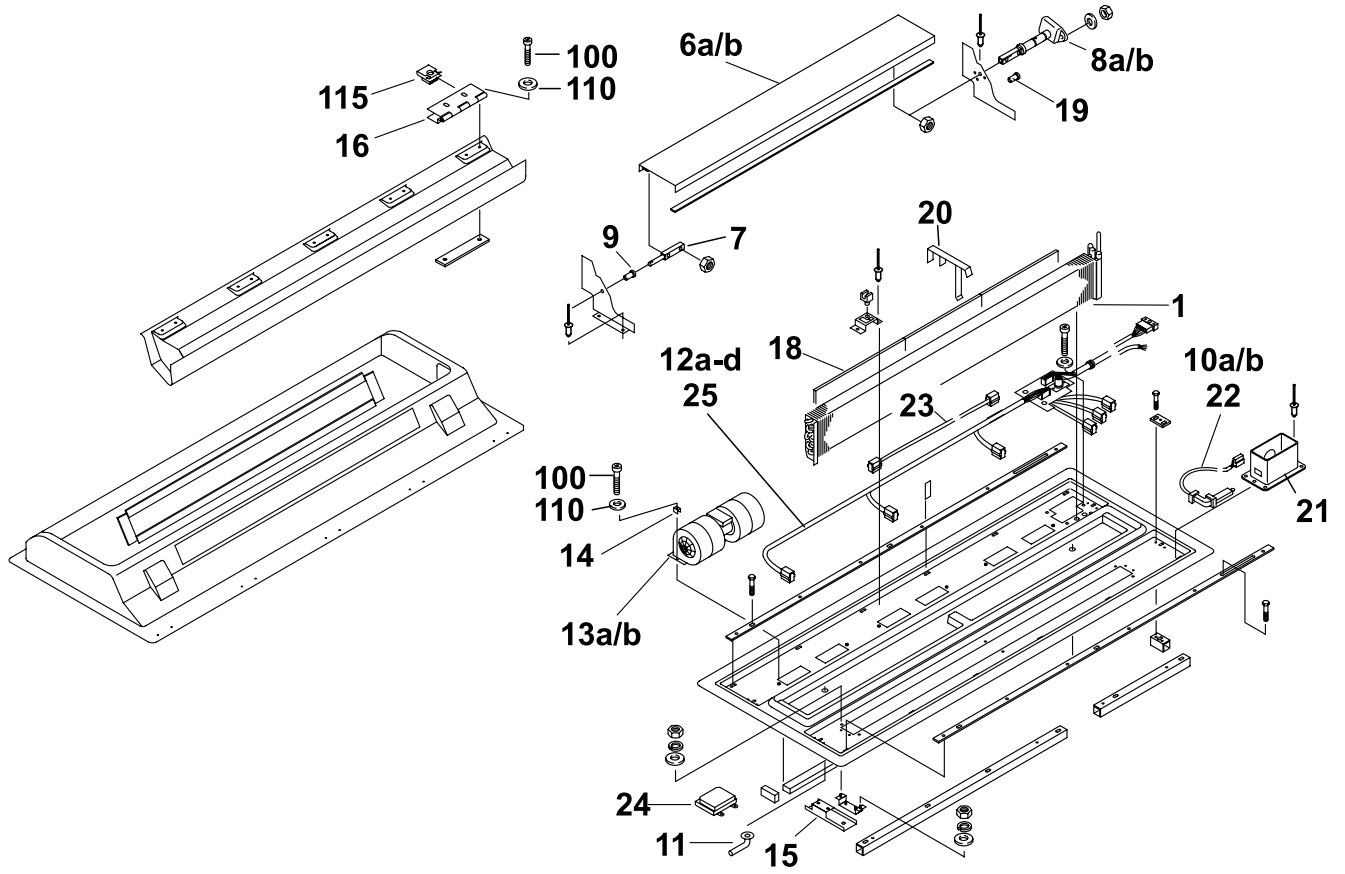
Pos.	Stück Quantity 11 025 52A Danfoss	Stück Quantity 11 025 53A Wabco	Stück Quantity 11 025 54A LU H/L Einheit	Bestell-Nr. Part no	A/ N	Benennung	Description	Bemerkung Remark
Heizungs- / Lüftungseinheit li / Heater and ventilator unit LH								
1	1	1	1	S920 64D		Heizteil li	heater unit LH	
2	2	2	2	926 99A		Dämmmatte Klappe	noise-absorbent mat flap	
6a	1 bis Sm.002/00	1 bis Sm.001/00		S934 64A		Klappe	flap	mit Versteifungsprofil / with stiffener profile
6b	1		1	S688 54B		Luftklappe	air flap	Aerosphere
6c		1		S11 000 46B		Luftklappe li XXL	air flap LH XXL	
7	1	1	1	819 94A		Achse	axle	
8a	1 bis Sm.002/00	1 bis Sm.001/00		868 50A		Klappenmotor H/L Bosch Zsb	flap motor assy	mit aufgesteckter Al-Welle with mounted shaft
8b	1	1	1	928 86A		Stellmotor VMC2	motor	mit 5-kant-Antrieb / 5-point drive
9	1	1	1	926 09A		Klappenlager	flap bearing	
11	2	2	1	926 10B		Kondenswasserstutzen	condensate fitting	
12a	1 bis Sm.002/00					Kabelbaum li	wiring harness LH	Kombibus; Danfoss
12b		1 bis Sm.001/00				Kabelbaum li	wiring harness LH	Kombibus; Wabco
12c	1			S688 73A		Kabelbaum li	wiring harness LH	Danfoss; Aero E/S 3Rad
12d		1		S688 74A		Kabelbaum li	wiring harness LH	Wabco; Aero E/S 3Rad PWM
12e			1	S11 000 35A		Kabelbaum li	wiring harness LH	Aero E/S 3Rad getrennt
13a		3		11 011 62B		Doppelgebläse	dual fan	009-B 40/IE: 24V
13b	3		3	830 74B		Doppelgebläse	dual fan	009-B 40/I
14	6	6	6	11 020 26A		Spannklammer	clamp	
15	3	3	3	926 91B		Umluftfilterhalter	air circulation filter support	
16	5	5	5	11 013 93B		Scharnier	hinge	
18	3	3	3	11 011 93A		Frischlufffilter	fresh air filter	
19	3 ab Sm.003/00	3 ab Sm.002/00	3	929 30B		Buchse	sleeve	
20	6	6	6	940 04A		Frischlufffilterhalter H / L	fresh air filter support	

Aerovent Evobus Setra - fig. 3



Pos.	Stück Quantity 11 025 52A Danfoss	Stück Quantity 11 025 53A Wabco	Stück Quantity 11 025 54A LU H/L Einheit	Bestell-Nr. Part no	A / N	Benennung	Description	Bemerkung Remark
Heizungs- / Lüftungseinheit re / Heater and ventilator unit RH								
1	1	1	1	S920 65D		Heizteil re	heater unit LH	
2	2	2	2	926 99A		Dämmmatte Klappe	noise-absorbent mat flap	
6a	1 bis Sm.002/00	1 bis Sm.001/00		S934 64A		Klappe	flap	mit Versteifungsprofil / with stiffener profile
6b	1	1	1	S688 54B		Luftklappe	air flap	Aerosphere
7	1	1	1	819 94A		Achse	axle	
8a	1 bis Sm.002/00	1 bis Sm.001/00		868 50A		Klappenmotor H/L Bosch Zsb	flap motor assy	mit aufgesteckter Al-Welle with mounted shaft
8b	1	1	1	928 86A		Stellmotor VMC2	motor	mit 5-kant-Antrieb / 5-point drive
9	1	1	1	926 09A		Klappenlager	flap bearing	
10a	1			259 62A		Temperaturfühler	temperature sensor	
10b		1		831 64A		Temperatursensor	temperature sensor	Kabellänge / cable length ca. 200
11	1	1	1	926 10B		Kondenswasser- stutzen	condensate fitting	
12a	1 bis Sm.002/00					Kabelbaum li	wiring harness LH	Kombibus; Danfoss
12b		1 bis Sm.001/00				Kabelbaum li	wiring harness LH	Kombibus; Wabco
12c	1			S688 72A		Kabelbaum re	wiring harness RH	Danfoss; Aero E/S 3Rad
12d		1		S688 71A		Kabelbaum re	wiring harness RH	Wabco; Aero E/S 3Rad PWM
13a		3		11 011 62B		Doppelgebläse	dual fan	009-B 40/IE; 24V
13b	3		3	830 74B		Doppelgebläse	dual fan	009-B 40/I
14	6	6	6	11 020 26A		Spannklammer	clamp	
15	3	3	3	926 91A		Umluftfilterhalter	air circulation filter support	
16	5	5	5	11 013 93B		Scharnier	hinge	
18	3	3	3	11 011 93A		Frischlufffilter	fresh air filter	
19	3 ab Sm.003/00	3 ab Sm.002/00	3	929 30B		Buchse	sleeve	
20	6	6	6	940 04A		Frischlufffilterhalter H / L	fresh air filter support	
21	1	1	1	927 13B		Temperaturfühlerhalter	temperature sensor support	
22			1	259 62A		Temperaturfühler	temperature sensor	
23			1	11 000 36A		Kabelbaum	wiring harness	Adapter Aero E/S getrennt
24			1	688 76A		Steuerung	control	für Stellmotor H / K
25			1	11 000 35A		Kabelbaum re	wiring harness RH	Aero E/S 3Rad getrennt

Aerovent Evobus Setra - fig. 4



Pos.	Stück Quantity 11 025 52A Danfoss	Stück Quantity 11 025 53A Wabco	Stück Quantity 11 025 54A LU H/L Einheit	Bestell-Nr. Part no	A / N	Benennung	Description
Normteile, Halbzeuge							
100	NB	NB	NB	834 51A		Linsenschraube lens screw	M 6 x 20 Torx 30
101	NB	NB	NB	900 49A		Linsenschraube lens screw	M 6 x 16 Torx 30
103	8	8	8	685 79A		Flachkopfschraube flat head screw	DIN 921 M 6 x 20 8.8 Sn/ Ni farblos
106	8	8	8	685 57A		Unterlegscheibe washer	PA 6; natur
110	NB	NB	NB			Scheibe washer	DIN 9021 B 6,4 St gelb chrom.
112	4	4	4			Blindniet blind rivet	4,0 x 12,6 Al 6,4-7,9
115	2	2	2	800 38B		Klemmelement clamping element	NUT 956 M 6 chrom.



Valeo Thermal Commercial Vehicles Germany GmbH
Postfach 1371 - 82198 Gilching - Germany - Tel. +49 (0)8105 7721-0 - Fax +49 (0)8105 7721-889
www.valeo-thermalbus.com - service-valeobus@valeo.com