

Klimaanlage
Air conditioning system

Ersatzteil-Liste
Spare parts list

AEROSPHERE WORLD
NEOPLAN
Reisebus Starliner (P 12/P 13)

Verflüssiger-Einheit
Condenser unit

Bild/fig. 1

Verdampferereinheit
Evaporator ass'y

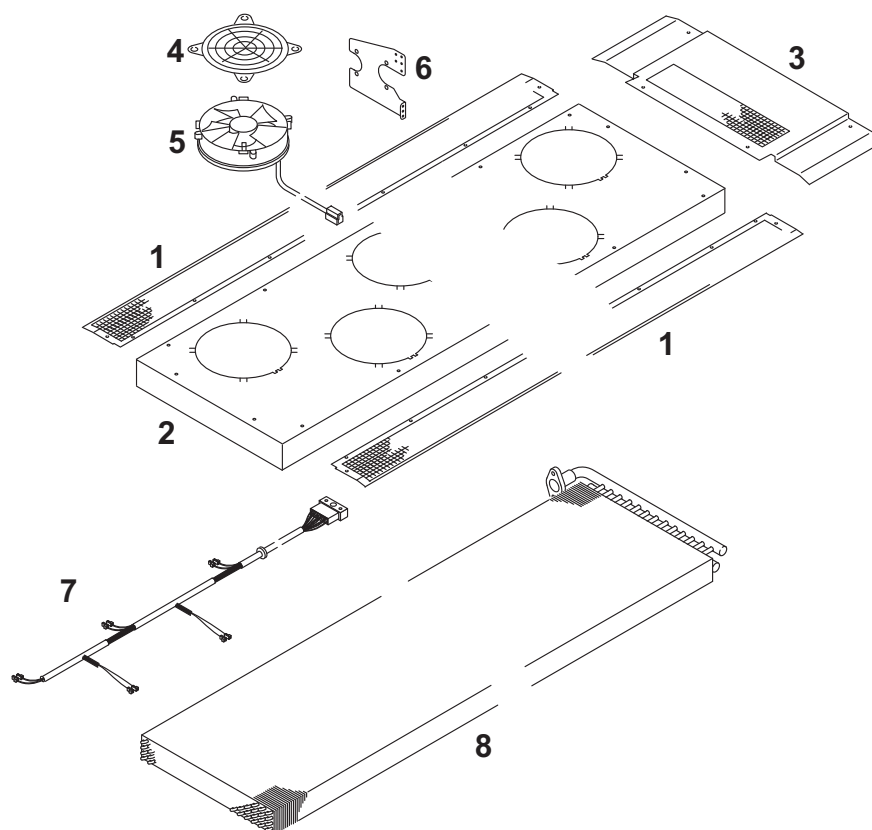
Bild/fig. 2 - 4

Hinweis: Nach rechts eingerückte Teile bzw. Untergruppen (durch Punkte markiert) sind in den um einen Punkt weniger eingerückten Baugruppen enthalten.

Note: Sub-assemblies or components (marked by a point) - offset to the right - are contained in the assembly which is offset one point less.

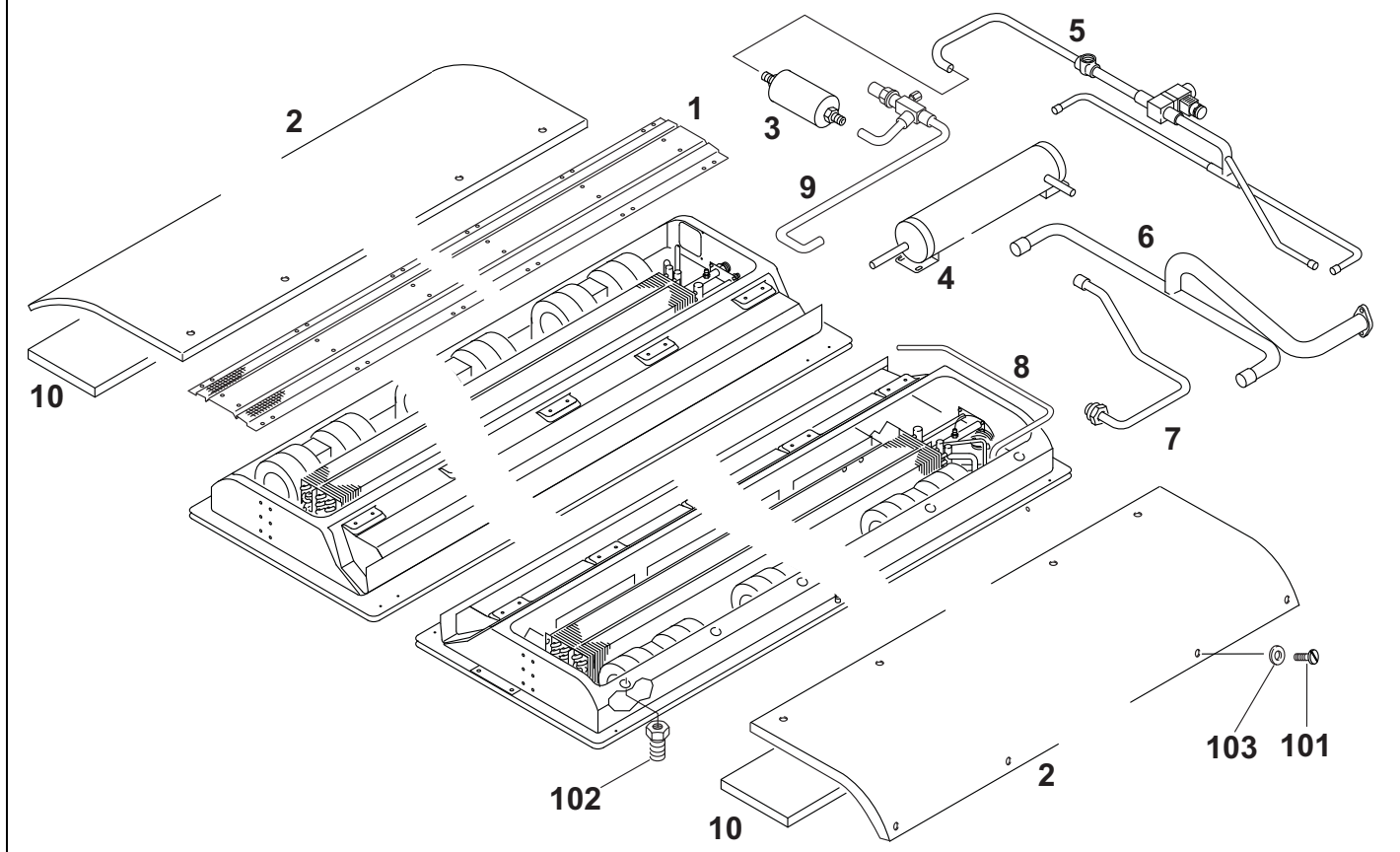
Änderungen vorbehalten. Im Fall einer mehrsprachigen Version ist Deutsch verbindlich. Die aktuelle Fassung dieser Ersatzteilliste steht unter www.valeo-thermalbus.com zum Download bereit. / Subject to modification. In multilingual versions the German language is binding. Latest version of this spare parts list is provided for download on www.valeo-thermalbus.com.

Aerosphere World Neoplan - fig. 1



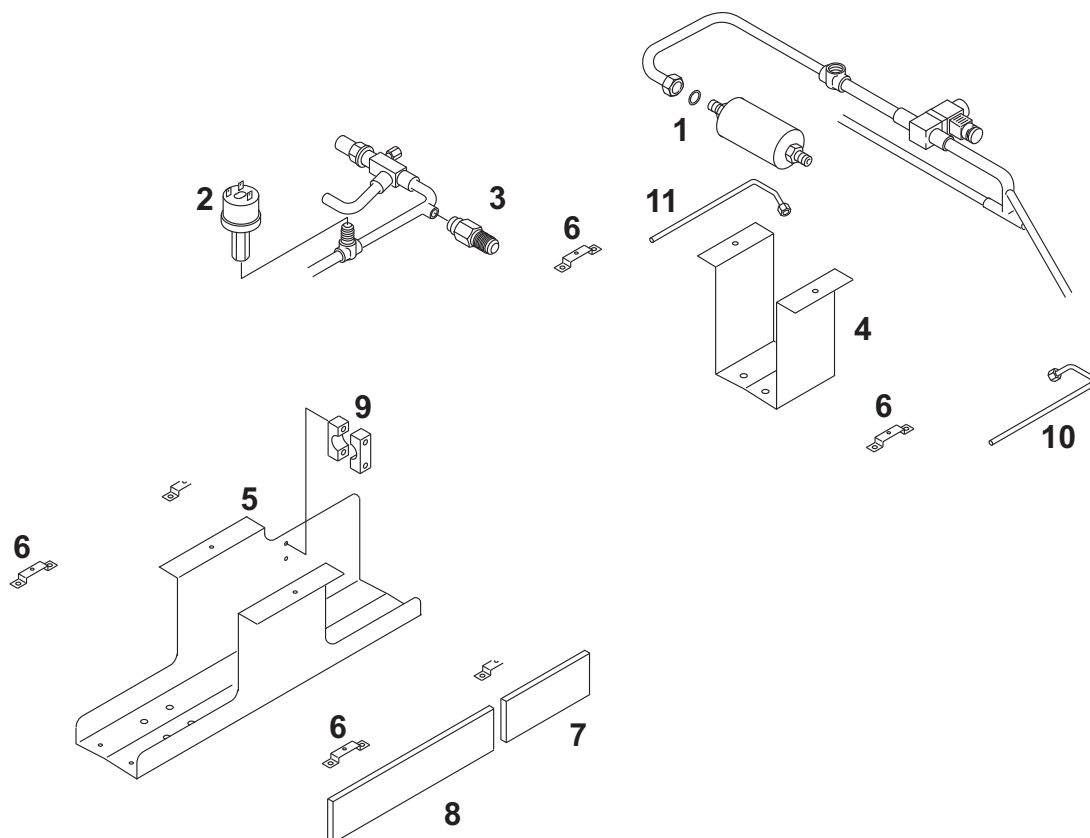
Pos. Item	Stückl Quantity	Bestell-Nr. Part no.	A/N	Benennung	Description	Bemerkungen Remarks
Verflüssiger-Einheit / Condenser unit						
1	2	1102337A		Laubgitter li/re	leaf screen LH/RH	
2	1	1102294B		Verflüssigerabdeckung	condenser cover	
3	1	1102344B		Serviceblech	service sheet	
4	5	1102602A		Schutzgitter	protective screen	
5	5	68981C		Axialgebläse	axial fan	
6	1	1102521A		Halte	stand	Saugleitung / suction line
7	1	1102400A		Kabelbaum	wiring harness	
8	1	1102438B		Verflüssiger	condenser	

Aerosphere World Neoplan - fig. 2



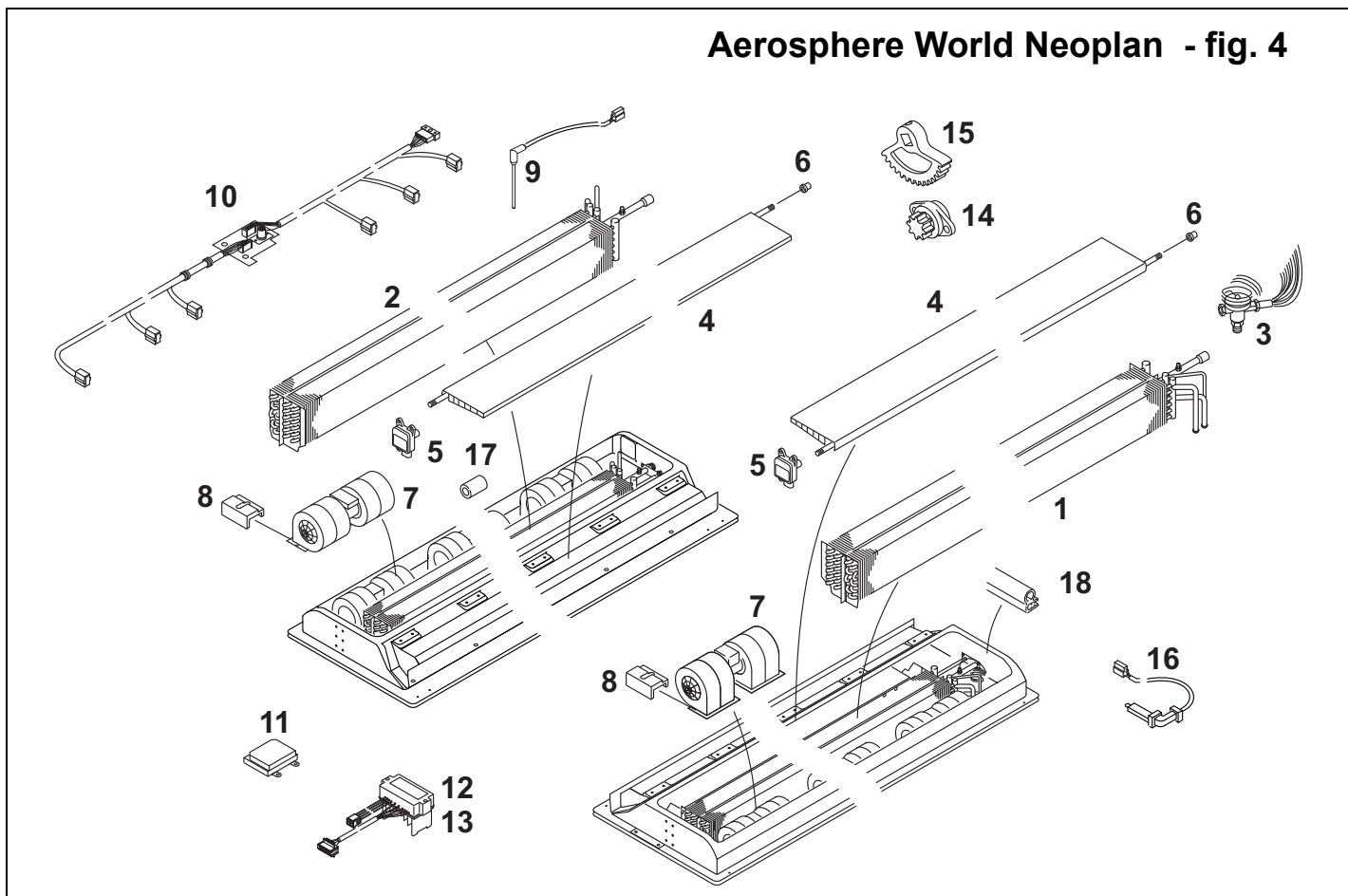
Pos. Item	Stückl Quantity	Bestell-Nr. Part no.	Benennung	Description	Bemerkungen Remarks
Verdampfeinheit / Evaporator					
1	1	1102988B	Verdampferabdeckung	evaporator cover	
2	2	1102436A	Seitendeckel	side cover	
3	1	83095B	Filtertrockner	drier	
4	1	1102499A	Kältemittelsammler	bottle	
5	1	1102332B	Flüssigkeitsleitung	liquid-line	
6	1	1102331A	Saugleitung	suction line	
7	1	1102334A	Verflüssiger-Sammlerleitung	condenser-receiver line	
8	1	1101750A	Frontbox Leitung	Frontbox line	
9	1	1102333A	Sammler-Trocknerleitung	receiver-drier line	
10	3	87043B	Schalldämmmatte	sound deadening mat	

Aerosphere World Neoplan - fig. 3



Pos. Item	Stückl Quantity	Bestell-Nr. Part no.	Benennung	Description	Bemerkungen Remarks
Verdampfeinheit / Evaporator					
1	2	89672A	CU-Dichtring	Cu sealing ring	
2	1	92931B	Druckschalter	pressure switch	
3	1	1100951A	Sicherheitsventil	valve	30 bar
4	1	1102341A	Halter kurz	stand, short	
5	5	1102989A	Halter lang	stand, long	
6	12	1102435A	Haubenthaler	cover holder	
7	4	1101891B	Frischlufffilter kurz	fresh air filter, short	
8	4	1101892B	Frischlufffilter lang	fresh air filter, long	
9	4	1102307B	Rohrschelle	clamp	
10	1	1102497A	Verdampferleitung li	evaporator line LH	
11	1	1102498A	Verdampferleitung re	evaporator line RH	
12	1	1102620A	M-Spule mit Stecker	magnetic coil with plug	
13	1	1102990A	Abdeckung	cover	Sammlerzugang / receiver

Aerosphere World Neoplan - fig. 4



Pos. Item	Stücl Quantity	Bestell-Nr. Part no.	Benennung	Description	Bemerkungen Remarks
Verdampfeinheit Zsb / Evaporator ass'y					
1	1	1101144C	Verdampfer li	evaporator LH	ca. 1900 lg.
2	1	1101143C	Verdampfer re	evaporator RH	ca. 1900 lg.
3	1	1102591A	Therm. Expansionsventil	expansion valve	TBEX 4,5
4	2	1101918A	Klappe lang Zsb.	flap long assy	
5	2	92886A	Stellmotor	positioning motor	VMC 2
6	4	92609A	Klappenlager	flap bearing	
7	8	1101783C	EC-Doppelgebläse	bi-volute radial fan	
8	16	1102026C	Spannklammer	clamp	
9	1	83186A	Eissensor	ice sensor	
10	1	1102325A	Kabelbaum	wiring harness	Verdampfer / evaporator
11	1	1100522A	Unterstation	control sub-unit	
12	2	1100733C	Anlaufmodul	starting module	PWM-3 2 GB
13	1	1100515C	Anlaufmodul	starting module	PWM-3
14	2	1102050B	Silikonöldämpfer	silicon oil damper	
15	2	1102013A	Zahnrad für Luftklappe	gear wheel for air flap	
16	1	83164A	Temperatursensor	temperature sensor	im Fahrzeug verbaut
17	6	92930B	Distanzbuchse	bush	
18	6	1100146A	Dichtprofil	sealing	

Pos. Item	Stückl Quantity	Bestell-Nr. Part no.	Benennung	Description	Bemerkungen Remarks
Normteile, Halbzeuge / DIN parts, semi-finishes					
101	X	68579B	Flachkopfschraube	flat headed screw	DIN 921 M6x20 8.8
102	X	1101926A	Haubenmutter	cap nut	Satz im Beutel
103	X	68557A	Scheibe	washer	PA 6



memos _____

Lined writing area consisting of 21 horizontal lines.

