

Klimaanlage
Air conditioning system

Ersatzteil-Liste
Spare parts list

AEROSPHERE
Top 2002

Aerosphere superschmal Temsa
Aerosphere extremely narrow Temsa

Aufdachanlage roof-top unit

Bild/fig. 1 - 2 - 3

Verdichter compressor

Bild/fig. 4

HINWEIS:

„S“ vor der Bestell-/Ident-Nr. bedeutet:
Lieferzeit kann bis zu 6 Wochen betragen.

Spalte A/N: Damit zur Vorgängerausgabe ersichtlich wird, welche Teile geändert und neu hinzugekommen sind, werden sie hier angezeigt mit:
A = Änderung N = Neuteil

Spalte Benennung: Nach rechts eingerückte Teile bzw. Untergruppen (durch Punkte markiert) sind in den um einen Punkt weniger eingerückten Baugruppen enthalten.

Beispiel:
Brennstoffpumpe = Hauptgruppe
• Magnetventil = Untergruppe von Hauptgruppe
• • Runddichtring = Einzelteil von Untergruppe

Column A/N: Indicates which parts are modified, which parts are new:
A = modification N = new part

Column Description: Sub-assemblies or components (marked by a point) - offset to the right - are contained in the assembly which is offset one point less.

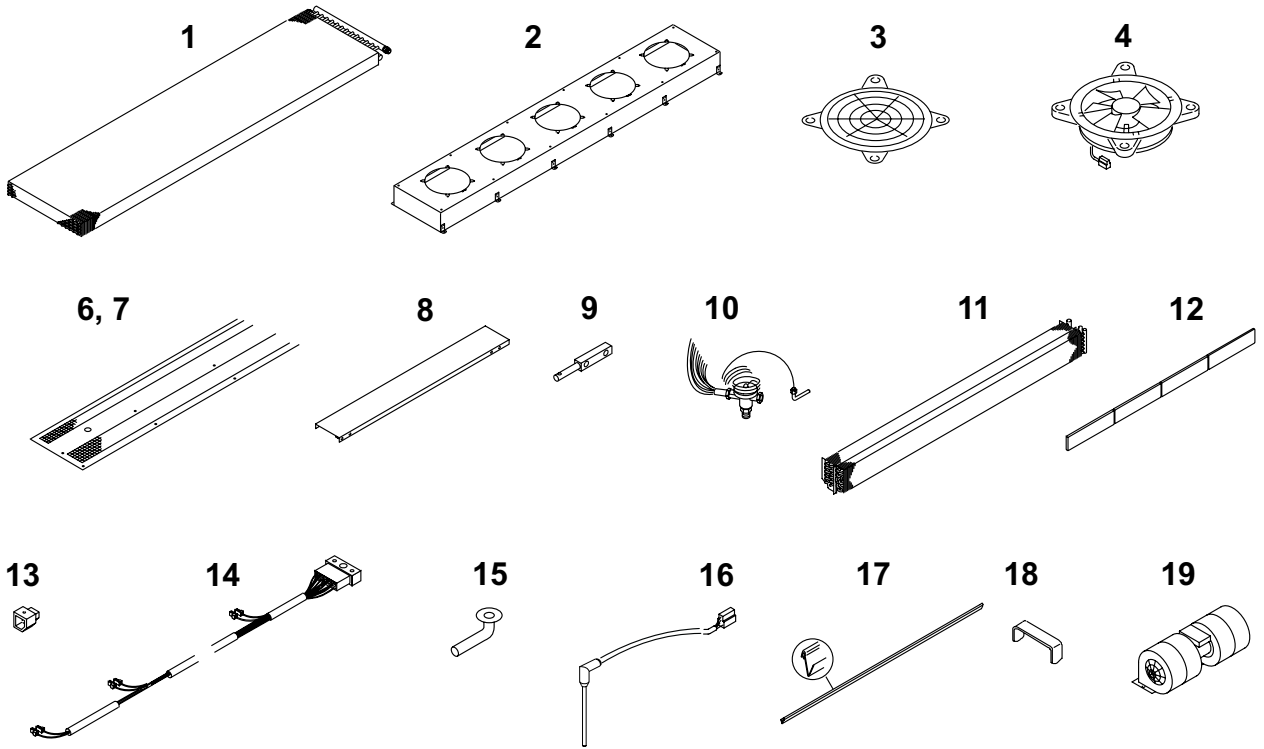
Example:
fuel pump = assembly
• solenoid valve = sub-assembly
• • gasket = component

Änderungen vorbehalten / Subject to modification

Pos. Item	Stückl Quantity	Bestell-Nr. Part no.	A/ N	Benennung	Description	Bemerkungen Remarks
Aufdachanlage / roof-top unit						
1	1	S1100383A		Verflüssiger	condenser	Top 2000
2	1	S1100392A		Verflüssigerabdeckung	condenser cover	vorne / front
3	x	68055A		Schutzgitter	protective screen	
4	x	68981C		Axialgebläse	axial fan	
5						
6	1	S1101403B		Laubgitter li	protective grille LH	
7	1	S1101404B		Laubgitter re	protective grille RH	
8	1	S1100046B		Luftklappe li XXL	air flap LH XXL	
9	x	81994A		Achse	axle	
10	1	1100395A		Therm. Expansionsventil	expansion valve	TBEK 4,5 / E0394
11	1	S1100637A		Verdampfer / Heizteil li	evaporator/heating element LH	
12	6	1101194A		Frischlufffilter	fresh air filter	
13	1			Adapter für Stellmotor	adapter for positioning motor	
14	1	S1102021A		Kabelbaum	wiring harness	Verflüssiger Aero 5 AX // condenser Aero 5 AX
15	x	1101594D		Kondenswasserstutzen	condensation water pipe socket	
16	1	83186A		Eissensor	ice sensor	
17	x	S68240A		Wasserabweisprofil	water deflector section	
18	x	69359A		Frischlufffilterhalter	stand for fresh air filter	
19	x	1101196A		Radialgebläse	fan	
20-29						

x = nach Bedarf (verschiedene Stückzahlen je Variante)

Aerosphere superschmal Temsa - fig. 1



Pos. Item	Stückl Quantity	Bestell-Nr. Part no.	A/ N	Benennung	Description	Bemerkungen Remarks
30	1	92609A		Klappenlager	flap bearing	
31	x	92930B		Distanzbuchse	bush	a. ø 14x13,5
32	1	93993C		Welle	shaft	VMC 2
33	1	98748A		Aufsteckwelle	shaft	Stellmotor (Kunststoff) / positioning motor (plastic)
34	1	S1100047B		Luftklappe re XXL	air flap RH XXL	
35	1	S1101412A		Verdampfer / Heizteil re	evaporator / heating element RH	
36	x	S1102022C		Kabelbaum li/re	wiring harness LH/RH	Aero
37						
38	1	92886A		Stellmotor	positioning motor	24V WMC2
39	1	S1101431A		Druckleitung 1	pressure pipe 1	
40	1	S1101433A		Saugleitung 1	suction line 1	
41	1	S1101434B		Trockner-Verdampfer-Leitung 1	drier-evaporator line 1	
42	1	S1101435A		Verflüssiger-Sammler-Leitung	condenser-receiver line	
43	1	S1102273A		Sammler-Trockner-Leitung	tube bottle-drier	
44	1			Trockner-Verdampfer-Leitung 2	drier-evaporator line 2	
45						
46	1	68104B		Kältemittelsammler	bottle	
47	1	68511A		Schauglas	sight glass	
48	1	83095A		Filtertrockner	drier	
49	4	S1101429A		Haubenhalter se	cover holder side	
50	1	S1102274A		Haube hi	hood, rear	
51	1	S1102136A		Haube re	cover right-hand side	
52	1	S1102135A		Haube li	cover left-hand side	
53	1	S1102137A		Haube vo	cover, front	
54-59						

x = nach Bedarf (verschiedene Stückzahlen je Variante)

Aerosphere superschmal Temsa - fig. 2

30



31



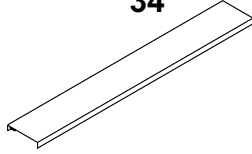
32



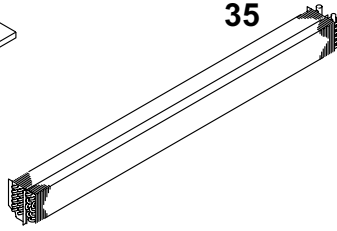
33



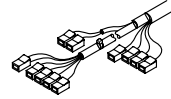
34



35



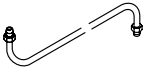
36



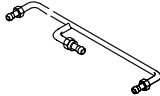
38



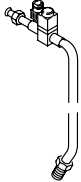
39



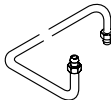
40



41



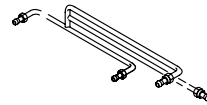
42



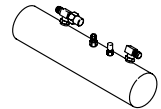
43



44



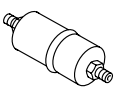
46



47



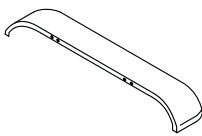
48



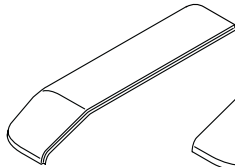
49



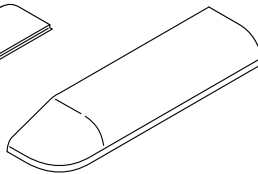
50



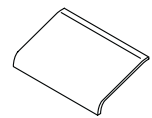
51



52



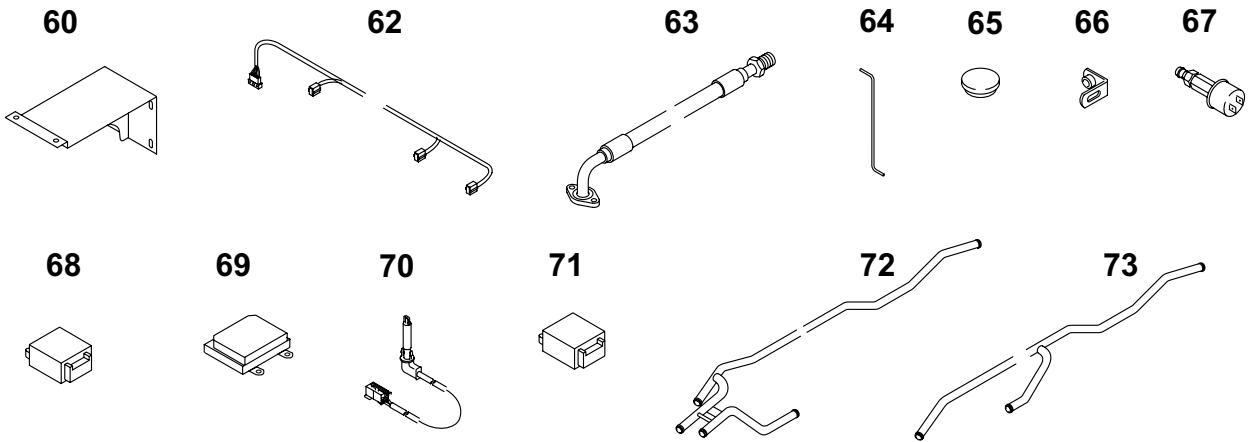
53



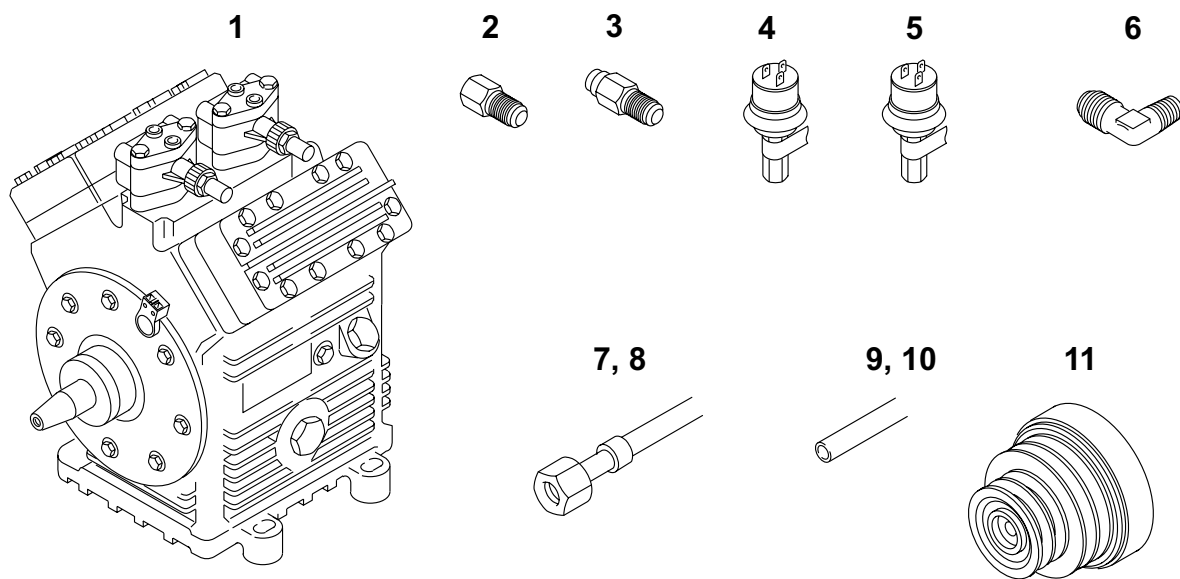
Pos. Item	Stückl Quantity	Bestell-Nr. Part no.	A/ N	Benennung	Description	Bemerkungen Remarks
60	2	S1101452A		Halter se	support	Haube / hood
61						
62	1	S1101529B		Kabelbaum	wiring harness	zu Verdampfer / evaporator
63	x	S1101721A		Kältemittelschlauch	refrigerant hose	i. ø 32
64	x	S68129A		Haubenstütze kurz	cover support, short	
65	x	68178A		Verschlusskappe	cap plug	für ø 58
66	x	S93361A		Haubenhalter II	cover bracket II	
67	1	92931B		Druckschalter	pressure switch	
68	x	1100733A		Anlaufmodul	starting module	
69	1	68012A		Unterstation	control sub-unit	Wabco
70	1	83164A		Temperatursensor	temperature sensor	
71	1	1100515A		Anlaufmodul	starting module	

x = nach Bedarf (verschiedene Stückzahlen je Variante)

Aerosphere superschmal Temsa - fig. 3



Aerosphere superschmal Temsa - fig. 4



Pos. Item	Stückl Quantity	Bestell-Nr. Part no.	A/ N	Benennung Description	Bemerkungen Remarks
Verdichter / compressor					
1	1	90824A		Verdichter compressor	FKX40-560K
2	1	80890A		Füllventil druckseite R134a charging valve pressure side	
3	1	80891A		Füllventil saugseite R134a charging valve suction side	
4	1	24761B		Hochdruckwächter HP switch	G63
5	1	24762B		Niederdruckwächter LP switch	
6	x	46712A		Einschraubstutzen connector	(Schraderventil) / (schrader valve)
7	1	S1101440A		Kältemittelleitung refrigerant line	NW 32
8	1	S1101441A		Kältemittelleitung refrigerant line	NW 20
9	x	S93711A		Kältemittelleitung refrigerant line	i. ø 20
10	2	S1101936A		Kältemittelleitung refrigerant line	i. ø 5
11	x	69132A		Elektromagnetkupplung electromagnetic clutch	LA 16.199; 24V

x = nach Bedarf (verschiedene Stückzahlen je Variante)



Valeo Thermal Commercial Vehicles Germany GmbH
Postfach 1371 - 82198 Gilching - Germany - Tel. +49 (0)8105 7721-0 - Fax +49 (0)8105 7721-889
www.valeo-thermalbus.com - service-valeobus@valeo.com