

Klimaanlage
Air conditioning system

Ersatzteil-Liste
Spare parts list

AEROSPHERE
Midibus

Aerosphere Midibus

Bild/fig. 1

**Klima-Verflüssigereinheit
A/C condenser unit**

Bild/fig. 2-4

HINWEIS:

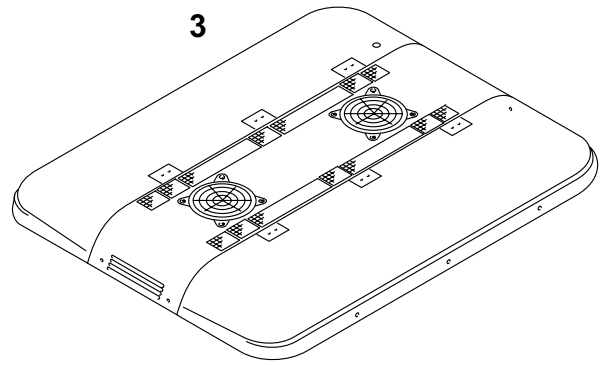
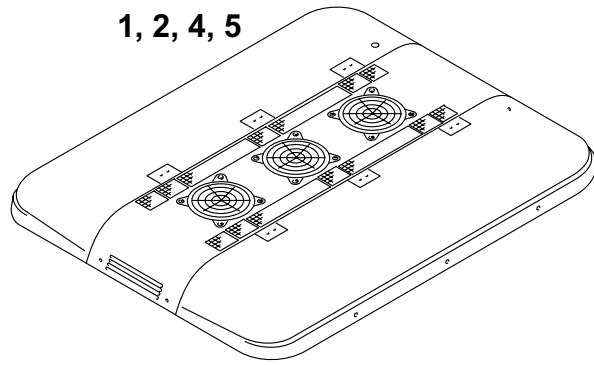
„S“ vor der Bestell-/Ident-Nr. bedeutet:
Lieferzeit kann bis zu 6 Wochen betragen.

- Spalte A/N: Damit zur Vorgängerausgabe ersichtlich wird, welche Teile geändert und neu hinzugekommen sind, werden sie hier angezeigt mit:
A = Änderung N = Neuteil
- Spalte Benennung: Nach rechts eingerückte Teile bzw. Untergruppen (durch Punkte markiert) sind in den um einen Punkt weniger eingerückten Baugruppen enthalten.
- Beispiel:
Brennstoffpumpe = Hauptgruppe
• Magnetventil = Untergruppe von Hauptgruppe
• • Runddichtring = Einzelteil von Untergruppe
- Column A/N: Indicates which parts are modified, which parts are new:
A = modification N = new part
- Column Description: Sub-assemblies or components (marked by a point) - offset to the right - are contained in the assembly which is offset one point less.
- Example:
fuel pump = assembly
• solenoid valve = sub-assembly
• • gasket = component

Änderungen vorbehalten / Subject to modification

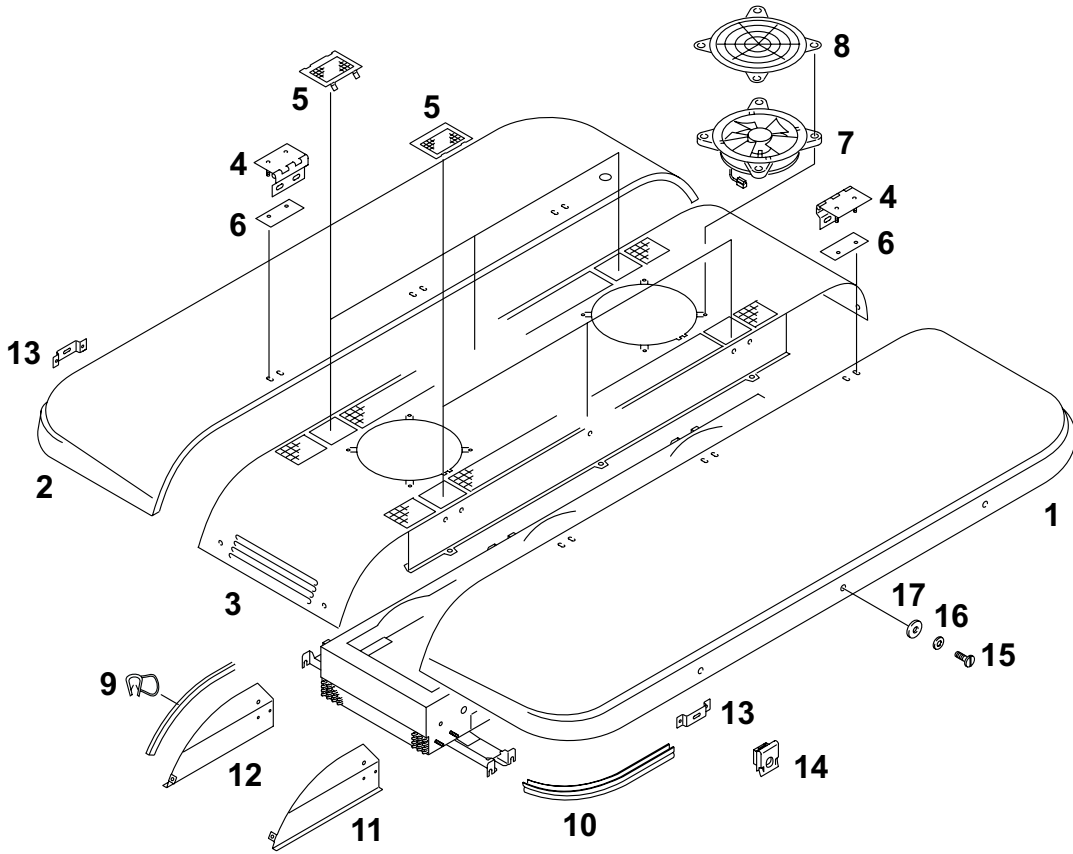
| Pos. Item | Stück Quantity | | | | | Bestell-Nr. Part no. | A / N | Benennung | Description | Bemerkung Remark |
|---------------------------|-------------------|------|------|------|------|-------------------------|-------------|---------------------------|--------------------|--|
| | 18kW | 18kW | 14kW | 18kW | 18kW | | | | | |
| Aerosphere Midibus | | | | | | | | | | |
| 1 | 1 | | | | | 11 023 50B | | Aerosphere Midibus | Aerosphere Midibus | 18kW Wabco, R=18.000 3 Verflüssigergebläse 4 Verdampfergebläse / 3 condenser fans 4 evaporator fans |
| 2 | | 1 | | | | 11 029 29B | | Aerosphere Midibus | Aerosphere Midibus | 18kW Globus, R=18.000 3 Verflüssigergebläse 4 Verdampfergebläse / 3 condenser fans 4 evaporator fanst |
| 3 | | | 1 | | | 11 026 85B | | Aerosphere Midibus | Aerosphere Midibus | 14kW Globus, R=18.000 2 Verflüssigergebläse 4 Verdampfergebläse / 2 condenser fans 4 evaporator fans |
| 4 | | | | 1 | | 11 034 70B | | Aerosphere Midibus | Aerosphere Midibus | 18kW Wabco, R=6.000 3 Verflüssigergebläse 4 Verdampfergebläse / 3 condenser fans 4 evaporator fans |
| 5 | | | | | 1 | 11 111 848A | | Aerosphere Midibus | Aerosphere Midibus | 18kW Globus, R=6.000 3 Verflüssigergebläse 4 Verdampfergebläse / 3 condenser fans 4 evaporator fans |

Aerosphere World / Midibus - fig. 1



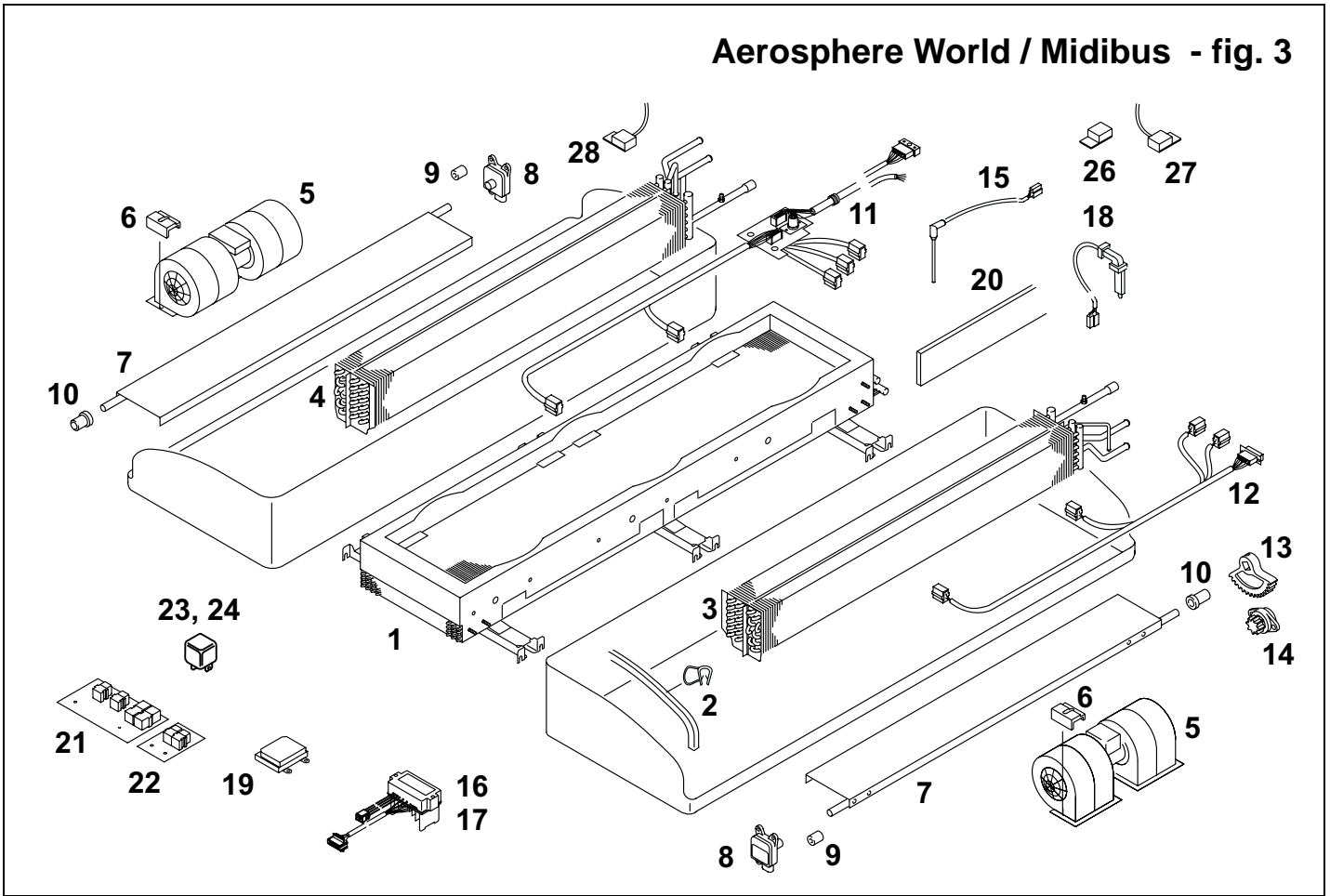
| Pos. Item | Stück Quantity | | | | | Bestell-Nr. Part no. | A / N | Benennung | Description | Bemerkung Remark |
|---|-------------------|--------|--------|--------|---------|-------------------------|-------------|--------------------------------------|--------------------|---------------------------------------|
| | .. 50B | .. 29B | .. 85B | .. 70B | .. 848A | | | | | |
| Klima-Verflüssigereinheit / A/C condenser unit | | | | | | | | | | |
| 1 | 1 | 1 | 1 | 1 | 1 | 11 024 09B | | Haube li | hood LH | |
| 2 | 1 | 1 | 1 | 1 | 1 | 11 024 10B | | Haube re | hood RH | |
| 3 | 1 | 1 | | | | 11 023 90C | | Abdeckblech Verflüssiger | condenser cover | 18kW; R=18.000 |
| 3 | | | 1 | | | 11 026 84B | | Abdeckblech Verflüssiger | condenser cover | 14kW; R=18.000 |
| 3 | | | | 1 | 1 | 11 034 71B | | Abdeckblech Verflüssiger | condenser cover | 18kW; R=6.000 |
| 4 | 6 | 6 | 6 | 6 | 6 | 11 023 91C | | Scharnier | hinge | |
| 5 | 6 | 6 | 6 | 6 | 6 | 11 025 24B | | Scharnierdeckel | hinge cover | |
| 6 | 6 | 6 | 6 | 6 | 6 | 11 024 08B | | Dichtplatte Scharnier | hinge sealing | |
| 7 | 3 | 3 | 2 | 3 | 3 | 11 027 41A | | Axialgebläse | axial fan | |
| 8 | 3 | 3 | 2 | 3 | 3 | 680 55B | | Schutzgitter | protective screen | |
| 9 | 2,8 m | 2,8 m | 2,8 m | 2,8 m | 2,8 m | 926 93B | | Dichtprofil | rubber seal | Meterware / per meter Haube / hood |
| 10 | 1 m | 1 m | 1 m | 1 m | 1 m | 11 001 46A | | Kantenschutz- Dichtprofil | edge protector | Meterware / per meter |
| 11 | 1 | 1 | 1 | 1 | 1 | 11 024 84B | | Halter Abdeckblech li | support cover LH | |
| 12 | 1 | 1 | 1 | 1 | 1 | 11 024 85B | | Halter Abdeckblech re | support cover RH | |
| 13 | 6 | 6 | 6 | 6 | 6 | 11 024 11B | | Halter Haubenverschluss | support cover lock | |
| 14 | 6 | 6 | 6 | 6 | 6 | 800 38B | | Klemmmutter M6 | clamping nut | |
| 15 | 6 | 6 | 6 | 6 | 6 | 900 49A | | Linsenschraube | oval head screw | |
| 16 | 6 | 6 | 6 | 6 | 6 | 900 47B | | Scheibe | washer | |
| 17 | 6 | 6 | 6 | 6 | 6 | 483 80A | | Unterleggummi | rubber seal | |

Aerosphere World / Midibus - fig. 2



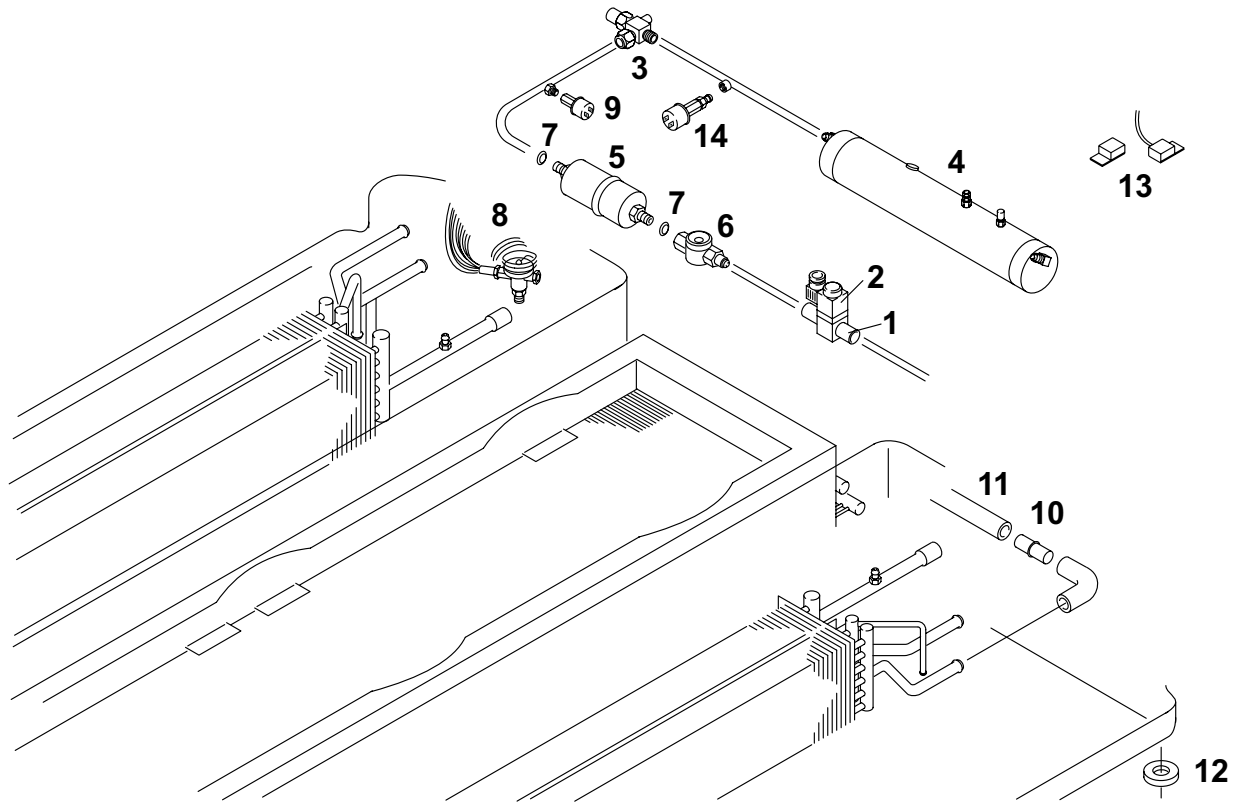
| Pos. Item | Stück Quantity | | | | | Bestell-Nr. Part no. | A / N | Benennung | Description | Bemerkung Remark |
|---|-------------------|--------|--------|--------|---------|-------------------------|-------------|---------------------------------|------------------------------------|--|
| | .. 50B | .. 29B | .. 85B | .. 70B | .. 848A | | | | | |
| Klima-Verflüssigereinheit / A/C condenser unit | | | | | | | | | | |
| 1 | 1 | 1 | | | | 11 023 72A | | Verflüssigereinheit | condenser unit | 18kW; R=18.000 vormontiert pre-assembled |
| 1 | | | 1 | | | 11 027 04B | | Verflüssigereinheit | condenser unit | 14kW; R=18.000 vormontiert pre-assembled |
| 1 | | | | 1 | 1 | 11 035 10B | | Verflüssigereinheit | condenser unit | 18kW; R=6.000 vormontiert pre-assembled |
| 2 | 4,2 m | 4,2 m | 4,2 m | 4,2 m | 4,2 m | 11 027 36A | | Dichtprofil | rubber seal | Meterware / per meter Wanne / vat |
| 3 | 1 | 1 | 1 | 1 | 1 | 11 023 79C | | Verdampfer / Heizteil li | evaporator / heating element LH | |
| 4 | 1 | 1 | 1 | 1 | 1 | 11 023 86C | | Verdampfer / Heizteil re | evaporator / heating element RH | |
| 5 | 4 | | | 4 | | 11 037 85A | | Gebälse | fan | ebm K3G 097 |
| 5 | | 4 | 4 | | 4 | 11 036 56A | | Gebälse | fan | Spal 009-B40 |
| 6 | 8 | 8 | 8 | 8 | 8 | 11 020 26B | | Spannklammer | clamp | |
| 7 | 2 | 2 | 2 | 2 | 2 | 11 023 55A | | Luftklappe Zsb. | air flap assy | |
| 8 | 2 | 2 | 2 | 2 | 2 | 11 041 66A | | Stellmotor | motor | |
| 9 | 6 | 6 | 6 | 6 | 6 | 929 30B | | Distanzbuchse | spacer | |
| 10 | 2 | 2 | 2 | 2 | 2 | 926 09A | | Klappenlager | flap bearing | |
| 11 | 1 | | | 1 | | 11 025 25F | | Kabelbaum li / re | wiring harness LH /RH | Wabco |
| 11 | | 1 | 1 | | 1 | 11 027 22E | | Kabelbaum li / re | wiring harness LH /RH | Globus |
| 12 | 1 | 1 | 1 | 1 | 1 | 11 025 33A | | Kabelbaum | wiring harness | Verflüssiger / condenser |
| 13 | 2 | 2 | 2 | 2 | 2 | 11 020 13A | | Zahnrad | toothed wheel | für Luftklappe / for air flap |
| 14 | 2 | 2 | 2 | 2 | 2 | 11 020 50A | | Silikonöldämpfer | silicon oil damper | |
| 15 | 1 | | | 1 | | 831 86A | | Eissensor | ice sensor | Wabco |
| 16 | 1 | | | 1 | | 11 007 33B | | Anlaufmodul | starting module | PWM3-2GB |
| 17 | 1 | | | 1 | | 11 005 15B | | Anlaufmodul | starting module | PWM3-1GB |
| 18 | 1 | | | 1 | | 831 64A | | Temperatursensor | temperature sensor | Wabco |
| 19 | 1 | | | 1 | | 680 12A | | Unterstation | control sub-unit | |
| 20 | 4 | 4 | 4 | 4 | 4 | 11 025 74A | | Luftfilter | air filter | |
| 21 | | 1 | 1 | | 1 | 11 017 42A | | Relaistafel kpl. | relay board assy | Globus |
| 22 | | 1 | 1 | | 1 | 11 017 44A | | Heizungssteuerung | contol unit heater | Globus |
| 23 | | 1 | 1 | | 1 | | | Klappensteuerung | contol unit flaps | Globus |
| 24 | | 5 | 5 | | 5 | | | Relais Gebläse | relay fan | Globus |
| 25 | | | | | | | | | | |
| 26 | | 1 | 1 | | 1 | 11 030 40A | | Raumfühler | room sensor | Globus |
| 27 | | 1 | 1 | | 1 | 11 030 41A | | Außenfühler | outer sensor | Globus |
| 28 | | 1 | 1 | | 1 | 317 38A | | Vereisungsschutz | anti-icing thermostat | Globus |

Aerosphere World / Midibus - fig. 3



| Pos. Item | Stück Quantity | | | | | Bestell-Nr. Part no. | A / N | Benennung | Description | Bemerkung Remark |
|---|-------------------|--------|--------|--------|---------|-------------------------|-------------|--------------------------------|----------------------------|---|
| | .. 50B | .. 29B | .. 85B | .. 70B | .. 848A | | | | | |
| Klima-Verflüssigereinheit / A/C condenser unit | | | | | | | | | | |
| 1 | 1 | 1 | 1 | 1 | 1 | 935 10B | | Kältemittelmagnetventil | refrigerant solenoid valve | |
| 2 | 1 | 1 | 1 | 1 | 1 | 11 026 20A | | Spule | coil | für Kältemittelmagnetventil / for solenoid valve |
| 3 | 1 | 1 | 1 | 1 | 1 | 11 02081B | | Eckabsperrentil | check valve | |
| 4 | 1 | 1 | 1 | 1 | 1 | 11 024 99A | | Sammler | receiver | |
| 5 | 1 | 1 | 1 | 1 | 1 | 11 019 72B | | Filtertrockner | filter drier | 7/8" UNF / O-Ring |
| 6 | 1 | 1 | 1 | 1 | 1 | 11 019 73A | | Schauglas | sight glass | 7/8" UNF / O-Ring |
| 7 | 3 | 3 | 3 | 3 | 3 | 11 020 51A | | O-Ring | o-ring | 7/8" |
| 8 | 2 | 2 | 2 | 2 | 2 | 11 003 95A | | Expansionsventil | expansion valve | |
| 9 | 1 | 1 | 1 | 1 | 1 | 11 009 51A | | Sicherheitsventil | safety valve | |
| 10 | 4 | 4 | 4 | 4 | 4 | 11 00585A | | Verbindungsrohr | connection tube | |
| 11 | 2 | 2 | 2 | 2 | 2 | 11 029 40A | | Wasserschlauch | water hose | |
| 12 | 8 | 8 | 8 | 8 | 8 | 11 026 48A | | Distanzscheibe | spacer | D=25; M8 |
| 13 | | 1 | 1 | | 1 | 11 030 42A | | Ausblasfühler | air flow sensor | Globus im Luftkanal des Fahrzeuges eingebaut / mounted in air duct of the vehicle |
| 14 | 1 | | | 1 | | 929 31B | | Druckschalter | pressure switch | G 63 |

Aerosphere World / Midibus - fig. 4



memos



Valeo Thermal Commercial Vehicles Germany GmbH
Postfach 1371 - 82198 Gilching - Germany - Tel. +49 (0)8105 7721-0 - Fax +49 (0)8105 7721-889
www.valeo-thermalbus.com - service-valeobus@valeo.com