

Klimaanlage
Air conditioning system

Ersatzteil-Liste
Spare parts list

AEROSPHERE
MANAS SÜ 313
(A72/A74)

Stadt-/Überlandbus SÜ 313 (A72/74)
Solofahrzeug Heißland
breite Ausführung
Regelung: Halbautomatik

Klima-Verflüssiger-Einheit
A/C condenser unit

Fig. 1

Verflüssigerwanne
Condenser vat

Fig. 2

Verdampfereinheit li
Evaporator unit LH

Fig. 3

Verdampfereinheit re
Evaporator unit RH

Fig. 4

Verflüssigerabdeckung
Condenser cover

Fig. 5

Normteile
Standard parts

Seite 8

HINWEIS:

„S“ vor der Bestell-/Ident-Nr. bedeutet:
Lieferzeit kann bis zu 6 Wochen betragen.

Spalte A/N: Damit zur Vorgängerausgabe ersichtlich wird, welche Teile geändert und neu hinzugekommen sind, werden sie hier angezeigt mit:
A = Änderung N = Neuteil

Spalte Benennung: Nach rechts eingerückte Teile bzw. Untergruppen (durch Punkte markiert) sind in den um einen Punkt weniger eingerückten Baugruppen enthalten.

Beispiel:
Brennstoffpumpe = Hauptgruppe
• **Magnetventil** = **Untergruppe von Hauptgruppe**
• • **Runddichtring** = **Einzelteil von Untergruppe**

Column A/N: Indicates which parts are modified, which parts are new:
A = modification N = new part

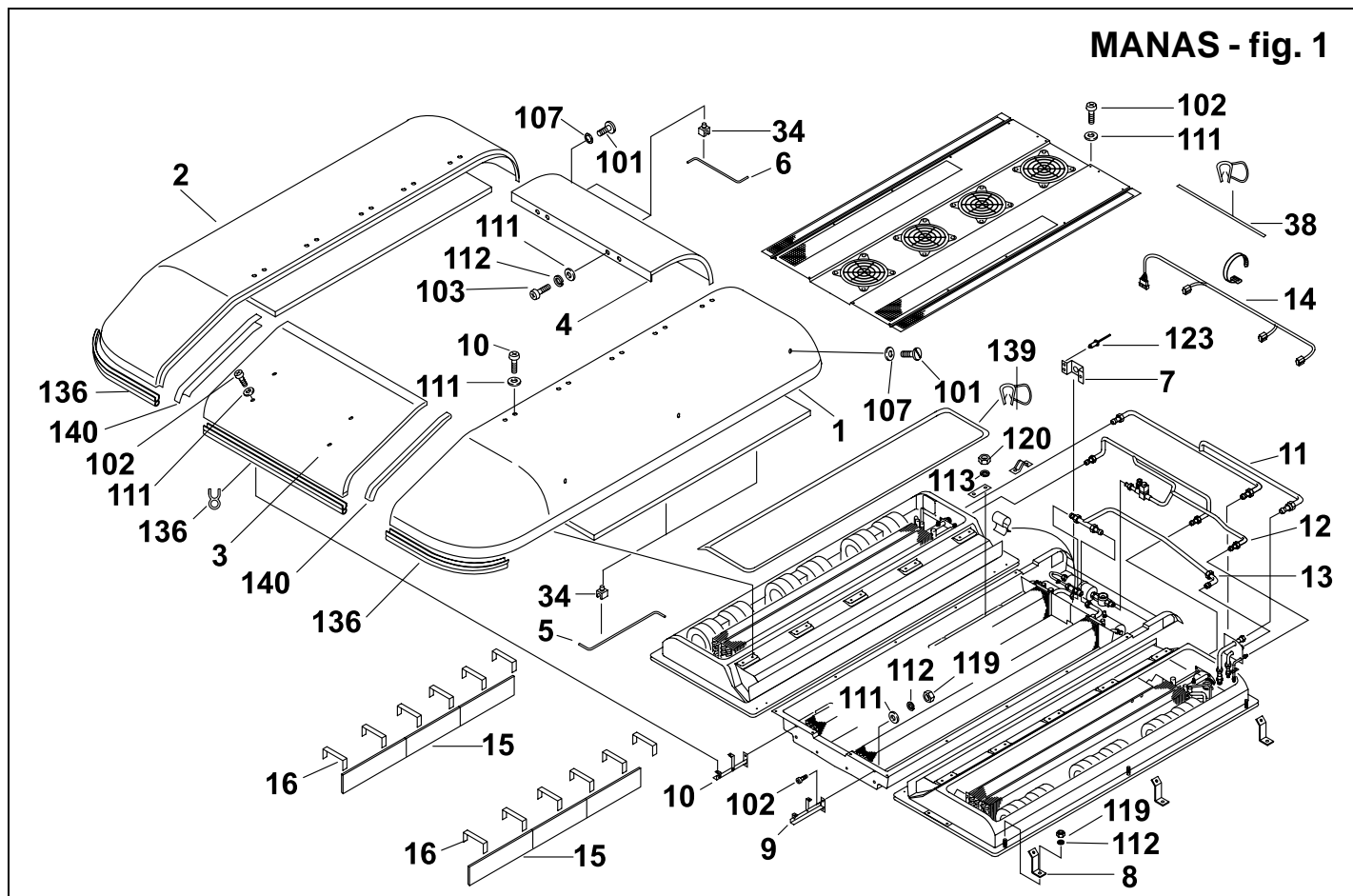
Column Description: Sub-assemblies or components (marked by a point) - offset to the right - are contained in the assembly which is offset one point less.

Example:
fuel pump = assembly
• solenoid valve = sub-assembly
• • gasket = component

The parts dependent on voltage are marked:
12 Volt with red label or dot
24 Volt with green label or dot

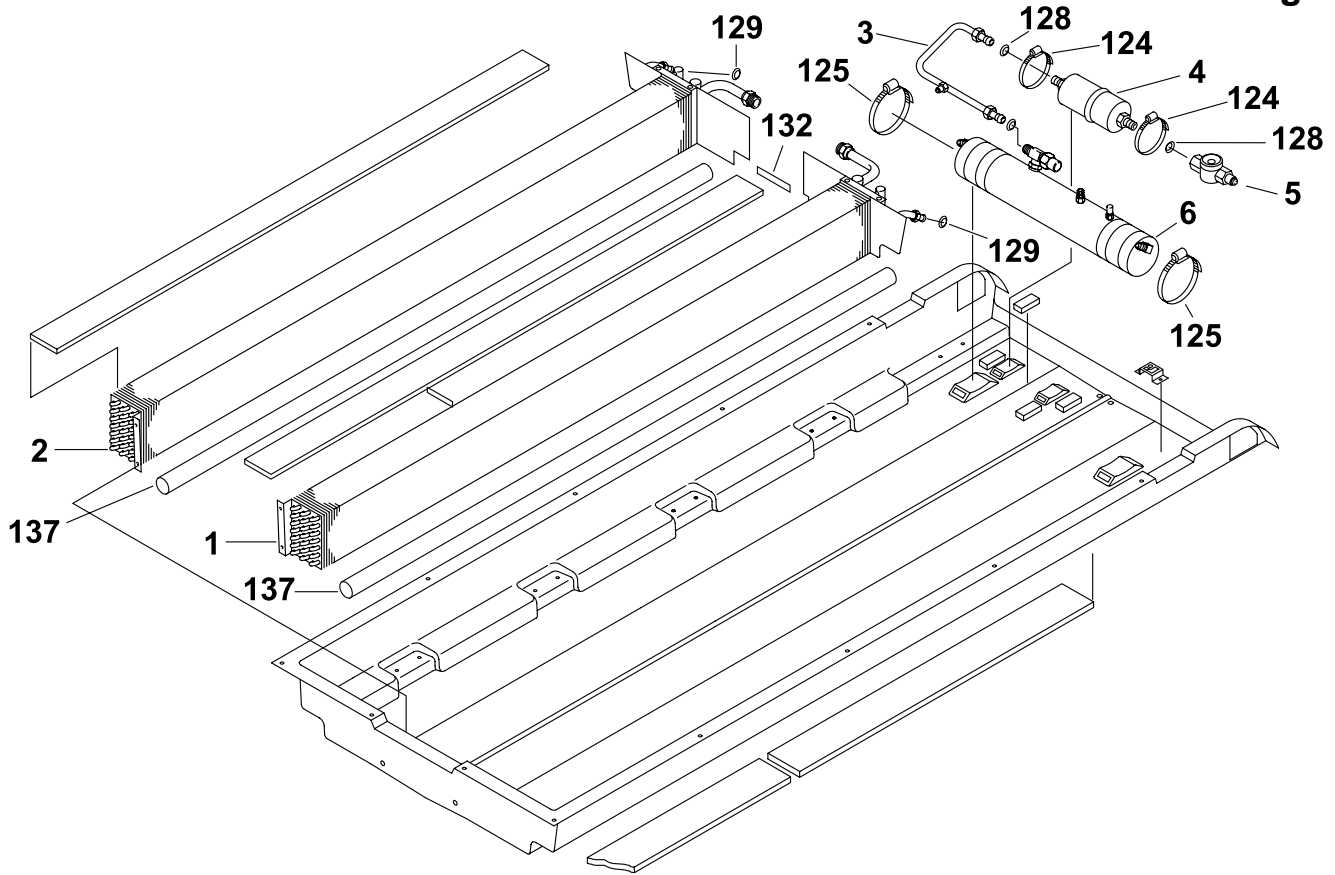
Änderungen vorbehalten

MANAS - fig. 1



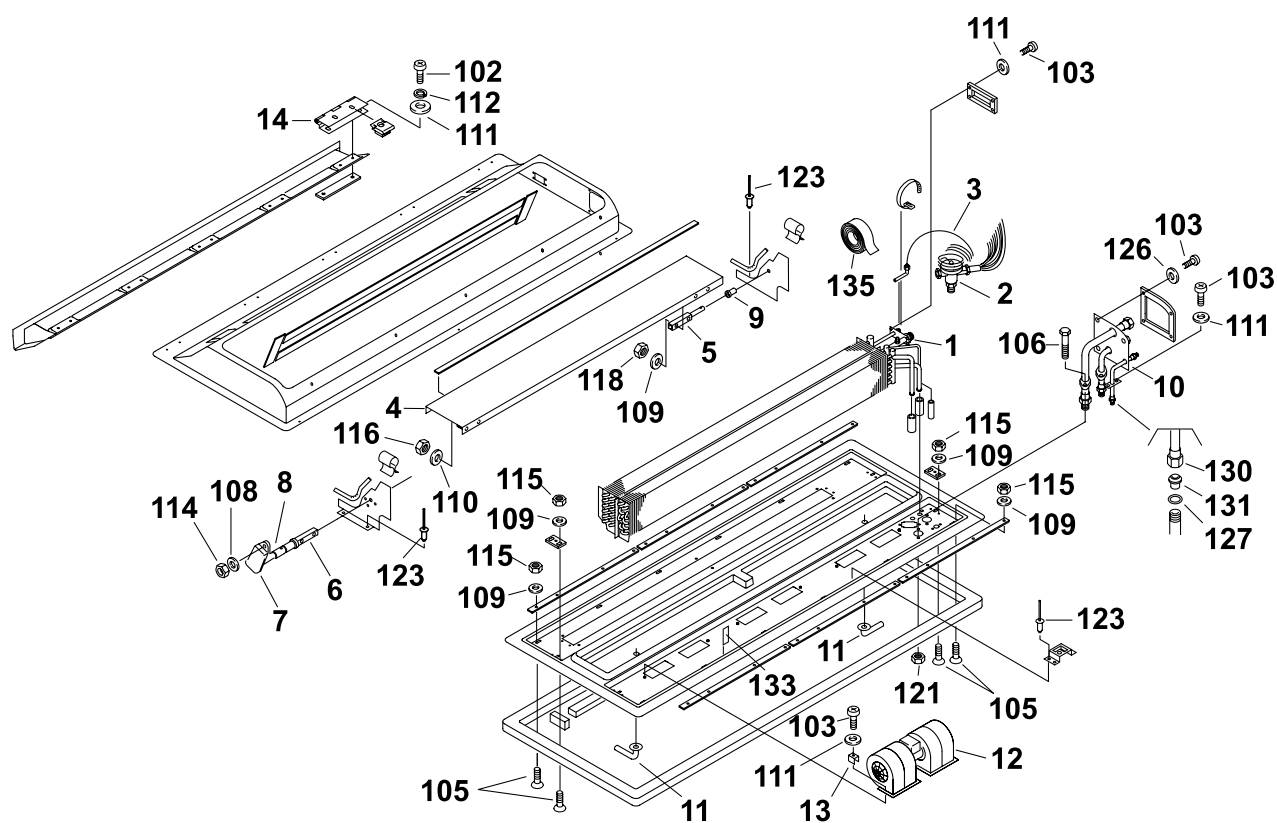
Pos.	Stück Quantity	Bestell-Nr. Part no	A/N	Benennung	Description	Bemerkung Remark
Klima-Verflüssigereinheit / A/C condenser unit						
1	1	S685 66A		Haube links, Stadtbus	hood LH	weiß / white
2	1	S685 65A		Haube rechts, Stadtbus	hood RH	weiß / white
3	1	S685 67A		Haube vorne, Stadtbus	hood front	weiß / white
4	1	S685 68A		Haube hinten, Stadtbus	hood rear	weiß / white
5	1	S927 68A		Haubenstütze lang	cover support long	Hauben seitlich / hoods side
6	1	S933 49A		Haubenstütze kurz	cover support short	Haube hinten / hoods rear
7	1	S926 85A		Haubenhalter hinten	cover support rear	
8	6	S926 83A		Haubenhalter seitlich	cover support side	
9	1	S11 003 09A		Haubenhalter vo li	cover support front LH	
10	1	S11 003 10A		Haubenhalter vo re	cover support front RH	
11	1	S922 06A		Saugleitung Zsb	suction pipe assy	
12	1	S685 10A		Trockner-Verdampferleitung Zsb	drier / evaporator tube assy	mit Hansaschauglas Aero 300 with Hansa sigt glass Aero 300
13	1	S922 03A		Druckleitung Zsb	pressure pipe assy	
14	1	S680 47A		Kabelbaum Wannerverbindung	wiring harness trough	
15	6	11 011 93A		Frischlufffilter	fresh air filter	
16	12	681 26A		Frischlufffilterhalter	support fresh air filter	113 lang

MANAS - fig. 2



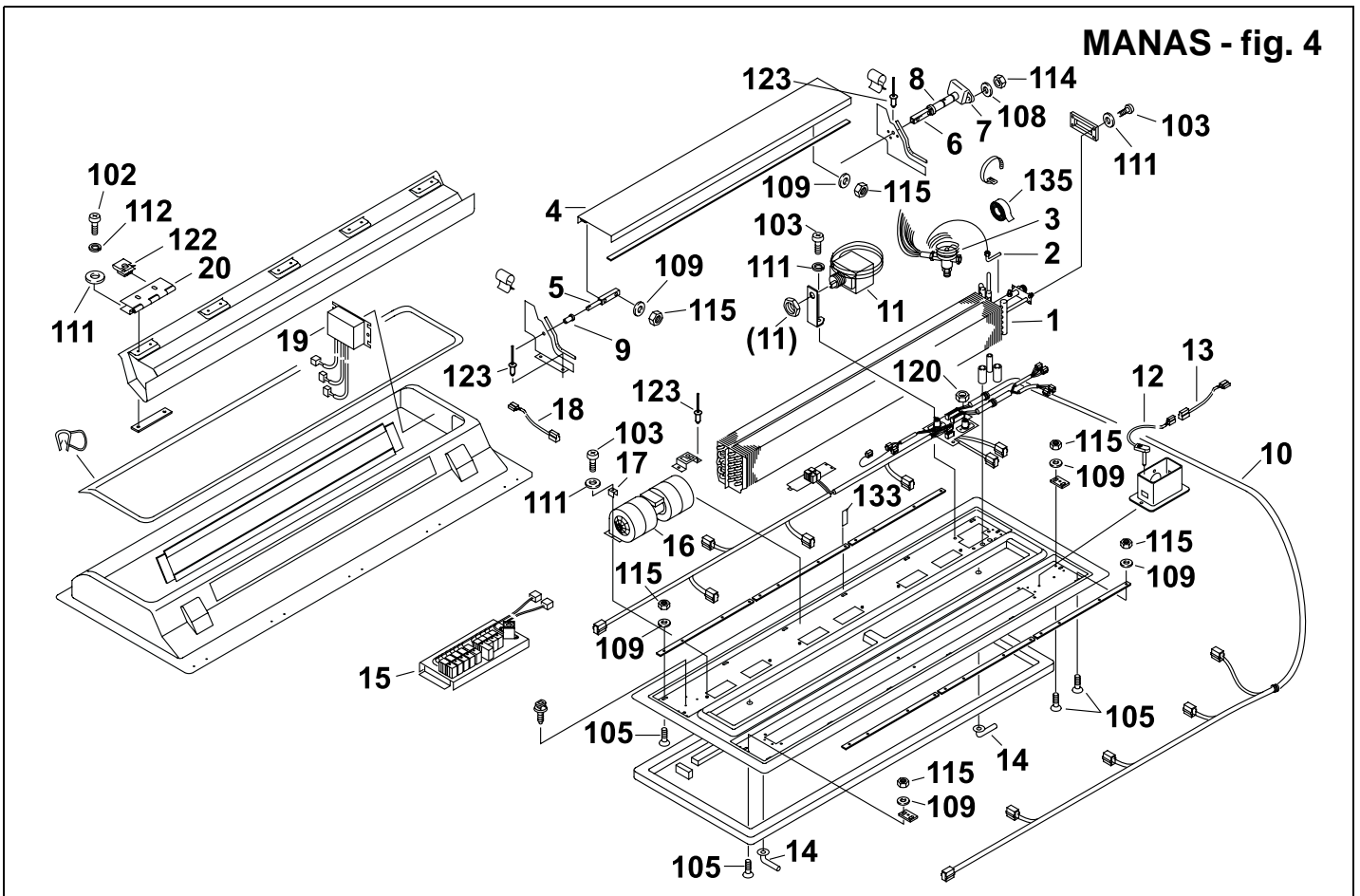
Pos.	Stück Quantity	Bestell-Nr. Part no	A/N	Benennung	Description	Bemerkung Remark
Verflüssigerwanne Zsb / Condenser vat assy						
1	1	S920 66C		Verflüssiger li kpl	condenser assy LH	
2	1	S920 67C		Verflüssiger re kpl	condenser assy RH	
3	1	S922 01A		Rohrleitung Sammler-Trockner	receiver-drier line assy	
4	1	830 95A		Filtertrockner	drier	
5	1	685 11A		Schauglas	sight glass	7/8"-14 UNF
6	1	919 10C		Kältemittelsammler	bottle	

MANAS - fig. 3



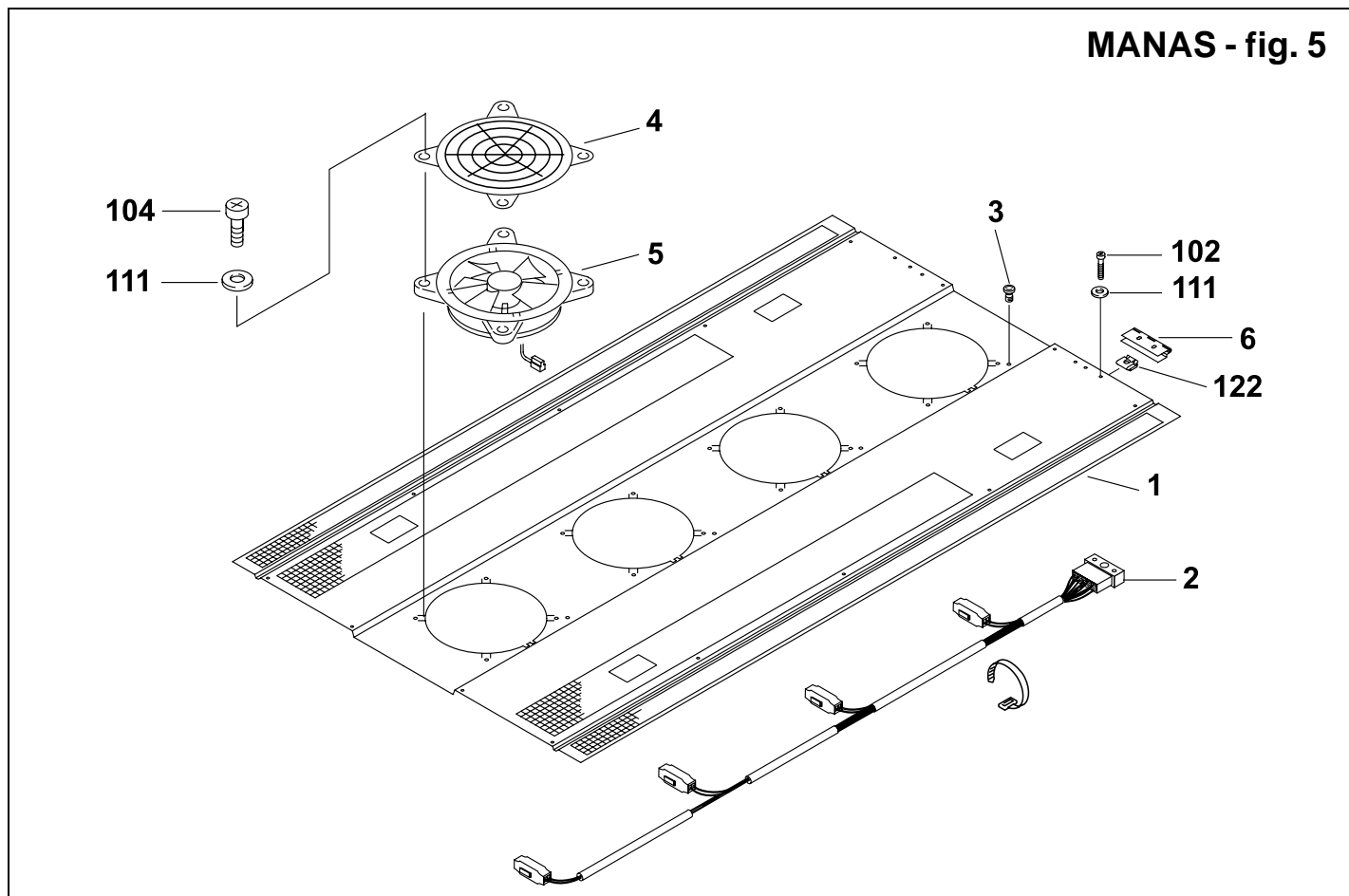
Pos.	Stück Quantity	Bestell-Nr. Part no	A/N	Benennung	Description	Bemerkung Remark
Verdampfeinheit li / evaporator unit LH						
1	1	S940 15C		Verdampfer / Heizteil li	evaporator / heat exchanger LH	verstärkt / tightened; 24 V
2	1	808 46B		Expansionsventil	expansion valve	TKEN 3-3
3	1	472 78A		Anschlusskapillare	connection capillary	
4	1	S688 54B		Luftklappe	air flap	
5	1	819 94A		Achse	axle	
6	1	939 93B		Welle VMC 2	shaft VMC 2	
7	1	928 86A		Motor VMC 2	motor VMC 2	
8	3	929 30B		Distanzbuchse	spacer sleeve	
9	1	926 09A		Klappenlager	flap bearing	
10	1	S923 24B		Saug-Druckleitung	suction-pressure line	
11	2	926 10A		Kondenswasserablaufstutzen	fitting condensate water	
12	3	915 24A		Radialgebläse	radial fan	009-B 40-22-4-St
13	6	818 43A		Spannklammer	clamp	
14	5	926 87A		Scharnier	hinge	

MANAS - fig. 4



Pos.	Stück Quantity	Bestell-Nr. Part no	A/N	Benennung	Description	Bemerkung Remark
Verdampereinheit re / evaporator unit RH						
1	1	S940 16D		Verdampfer / Heizteil re	evaporator / heat exchanger RH	verstärkt / tightened; 24 V
2	1	472 78A		Anschlusskapillare	connection capillary	
3	1	11 003 95A		Expansionsventil	expansion valve	TKEN 3-3
4	1	S688 54B		Luftklappe	air flap	
5	1	819 94A		Achse	axle	
6	1	939 93C		Welle VMC 2	shaft VMC 2	
7	1	928 86A		Motor VMC 2	motor VMC 2	
8	3	929 30B		Distanzbuchse	spacer sleeve	
9	1	926 09A		Klappenlager	flap bearing	
10	1	S685 25B		Kabelbaum re / li Aeroms Halbautomatik	wiring harness Aeroms semi automatic	
11	1	317 38A		Thermostat	thermostat	
12	1	110 91A		Raumthermostatfühler	room thermostat sensor	
13	1	685 39A		Kabelbaum Fühlerverlängerung	wiring harness sensor extension	
14	2	926 10B		Kondenswasserablaufstutzen	fitting condensate water	
15	1	S685 24B		Relaistafel	relay board	
16	3	11 036 56A		Radialgebläse	radial fan	009-B 40-22-4-St
17	6	11 020 26A		Spannklammer	clamp	
18	1	S689 01A		Adapterkabel	adapter cable	
19	1	883 94B		Steuerung Stellmotor	motor control	zeitgesteuert; 24 V
20	5	11 013 93B		Scharnier	hinge	

MANAS - fig. 5



Pos.	Stück Aerosphere schmal	Bestell-Nr. Part no	A/N	Benennung	Description	Bemerkung Remark
Verflüssigerabdeckung Zsb / Condenser cover assy						
1	1	S922 00C		Verflüssigerabdeckung	condenser cover	
2	1	S684 77A		• Kabelbaum, Verflüssiger	wiring harness, condenser	
3	4	S463 99A		• Befestigungssockel	fastening element	TC-121
4	4	923 13A		• Schutzgitter	protective screen	
5	4	683 43B		• Axialgebläse	axial fan	VA03-BP1-37S mit wasserdichtem Stecker / with waterproofed plug
6	2	934 14A		• Scharnier	hinge	

Pos.	Bestell-Nr. Part no	A/N	Benennung	Description	Bemerkung Remark
Normteile / Standard parts					
101	685 79A		Flachkopfschraube	flat head screw	DIN 921 M6 x 20 8.8 Sn/Ni farblos
102			Linsenschraube	self tapping screw	M 6 x 16 TORX
103			Linsenschraube	self tapping screw	M 6 x 20 TORX 30
104			Linsenschraube	self tapping screw	M 6 x 30 TORX 30
105			Senkschraube	countersunk screw	DIN 965 M 5 x 20 4.8 A3G;
106			Sechskantschraube	hexagon screw	DIN 933 M 10 x 70 8.8 A3G
107	68557A		Unterlegscheibe	washer	PA 6, natur
108			Scheibe	washer	DIN 9021 A 4,3 St A3G
109			Scheibe	washer	DIN 125 B5,3 St A3G
110			Scheibe	washer	DIN 125 B6,4 St A3G
111			Scheibe	washer	DIN 9021 B6,4 St A3G
112			Federring	spring washer	DIN 128 B6 PHRF
113			Federring	spring washer	DIN 128 B8 PHRF
114			Sechskantmutter	hexagon nut	DIN 985 M4 6 A3G
115			Sechskantmutter	hexagon nut	DIN 985 M5 6 A3G
116			Sechskantmutter	hexagon nut	DIN 985 M6 5.6 A3G
117			Sechskantmutter	hexagon nut	DIN 985 M8 6 A3G
118			Sechskantmutter	hexagon nut	DIN 934 M5 6 A3G
119			Sechskantmutter	hexagon nut	DIN 934 M6 6 A3G
120			Sechskantmutter	hexagon nut	DIN 934 M8 6 A3G
121			Sechskantmutter	hexagon nut	DIN 934 M10 8 A3G
122			Klemmelement Nut 956	clamping element	M6 chrom.
123			Blindniet	blind rivet	4,0x12,6 Al 6,4-7,9
124	926 59B		Schlauchschelle Pebra	hose clamp Pebra	Aero BGV (70 - 90)
125	926 60B		Schlauchschelle Pebra	hose clamp Pebra	Aero BGV (120 - 140)
126			Sicherungsring	circlip	Nylon \varnothing 20,1 / \varnothing 6,4 mm
127	808 12A		O-Ring	o-ring	NW 8; R134-a-beständig
128	896 70A		Dichtring	gasket ring	NW 8 3/8" SAE
129	896 72A		Dichtring	gasket ring	NW 13 7/8" SAE
130			Verschlussmutter / O-Ring	lock nut / o-ring	3/8" SAE
131			Verschlussbuchse / O-Ring	lock nut / o-ring	5/16"
132			Klemmprofil	connecting profile	Meterware
133			Klebeschelle	cementing clip	6 x 150 x 0,1
134	926 88A		Klebeschelle	cementing clip	DM 8 Form 1-1187
135			Isolierband Ins Tape Presstite 95	insulating tape	
136	11 001 46A		Kantenschutz-Dichtprofil	edge protector	Meterware / per meter
137	417 343		Dichtmasse \varnothing 5	sealing compound	Meterware / per meter
138	257 60A		Dichtprofil	rubber seal	Meterware / per meter
139	926 93B		Dichtprofil	rubber seal	Meterware / per meter
140	936 45A		Dichtprofil	rubber seal	Meterware / per meter



Valeo Thermal Commercial Vehicles Germany GmbH
Postfach 1371 - 82198 Gilching - Germany - Tel. +49 (0)8105 7721-0 - Fax +49 (0)8105 7721-889
www.valeo-thermalbus.com - service-valeobus@valeo.com