

Klimaanlage
Air conditioning system

Ersatzteil-Liste
Spare parts list

AEROSPHERE

Iveco CityClass

HINWEIS:

„S“ vor der Bestell-/Ident-Nr. bedeutet:
Lieferzeit kann bis zu 6 Wochen betragen.

Spalte A/N: Damit zur Vorgängerausgabe ersichtlich wird, welche Teile geändert und neu hinzugekommen sind, werden sie hier angezeigt mit:
A = Änderung N = Neuteil

Spalte Benennung: Nach rechts eingerückte Teile bzw. Untergruppen (durch Punkte markiert) sind in den um einen Punkt weniger eingerückten Baugruppen enthalten.

Beispiel:
Brennstoffpumpe = Hauptgruppe
• **Magnetventil** = **Untergruppe von Hauptgruppe**
• • **Runddichtring** = **Einzelteil von Untergruppe**

Spannungsabhängige Teile sind gekennzeichnet:
12 Volt mit rotem Schild oder Punkt
24 Volt mit grünem Schild oder Punkt

Column A/N: Indicates which parts are modified, which parts are new:
A = modification N = new part

Column Description: Sub-assemblies or components (marked by a point) - offset to the right - are contained in the assembly which is offset one point less.

Example:
fuel pump = assembly
• **solenoid valve** = **sub-assembly**
• • **gasket** = **component**

The parts dependent on voltage are marked:
12 Volt with red label or dot
24 Volt with green label or dot

Colonna A/N: Per evidenziare quali sono i particolari modificati e quali quelli aggiunti rispetto alla precedente edizione, gli stessi vengono così contraddistinti:
A = modificato N = aggiunto

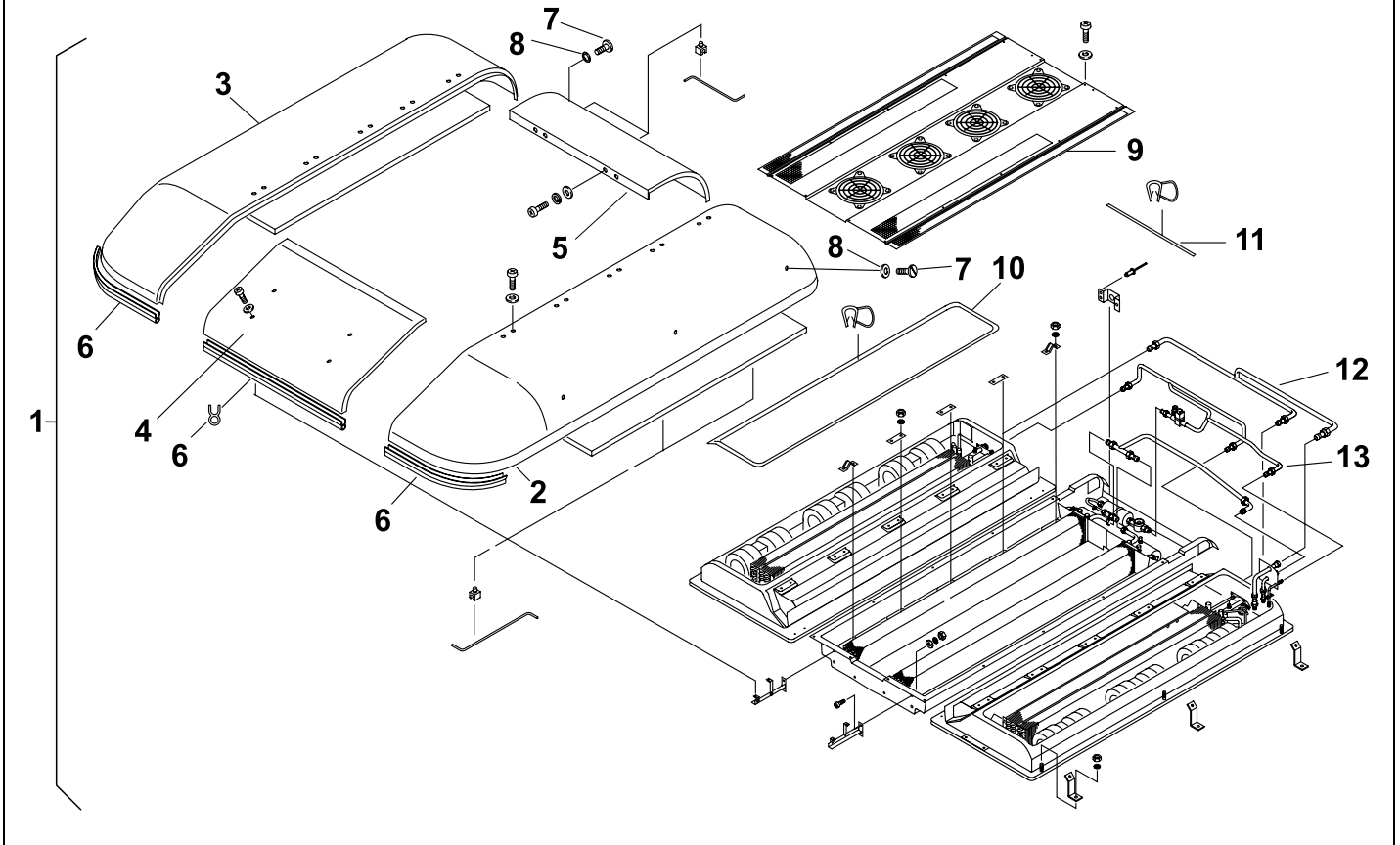
Colonna denominazione: Le parti spostate verso destra ovv. i sottogruppi (contrassegnati con punti) sono contenuti nei gruppi immediatamente sovrastanti arretrati di un posto.

Esempio:
pompa combustibile = gruppo principale
• **elettrovalvola** = **sottogruppo del gruppo principale**
• • **guarnizione** = **pezzo singolo del sottogruppo**

I particolari elettrici sono contrassegnati con:
12 V: contrassegno rosso (targhetta opp. punto)
24 V: contrassegno verde (targhetta opp. punto)

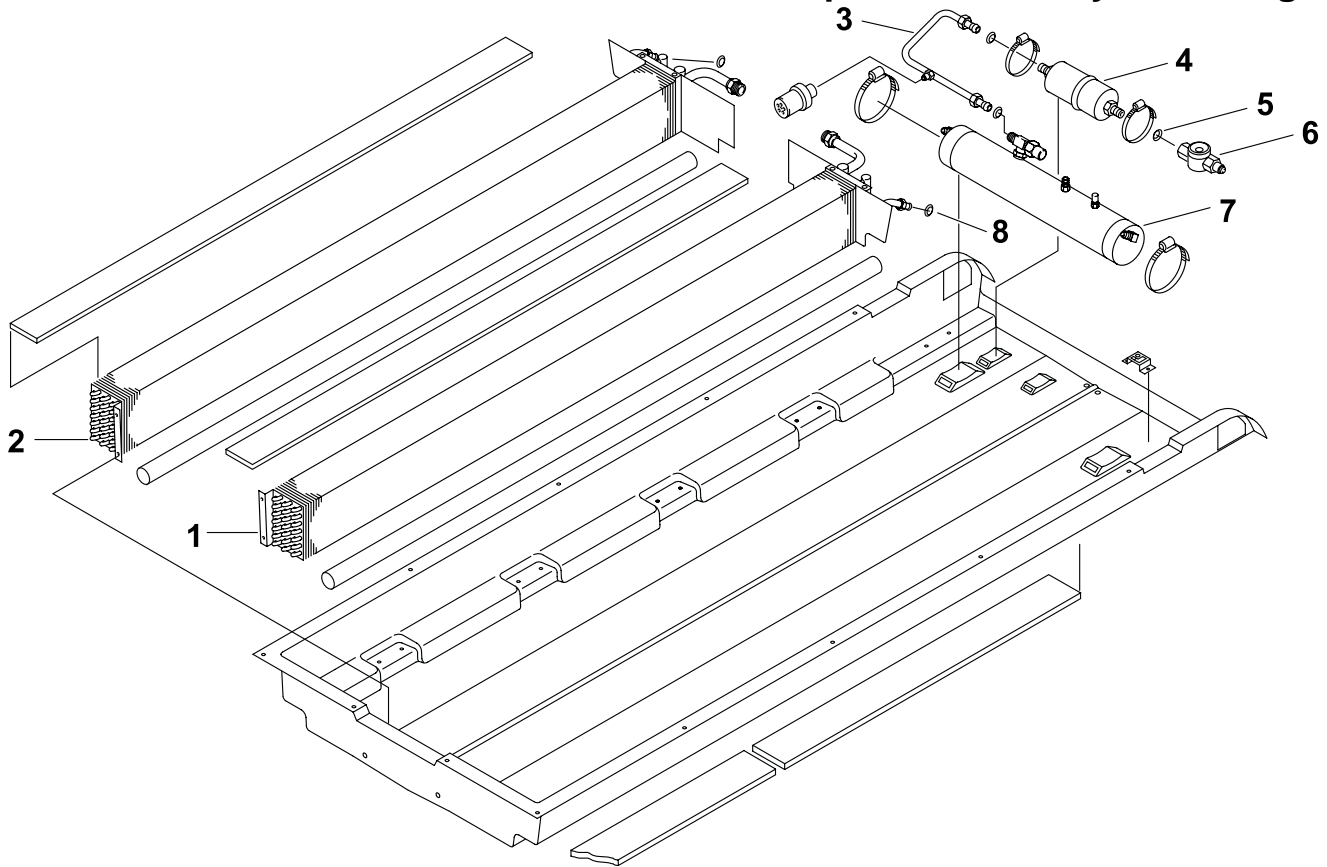
Änderungen vorbehalten / Subject to modification / Con riserva di apportare modifiche

Aerosphere Iveco CityClass - fig. 1



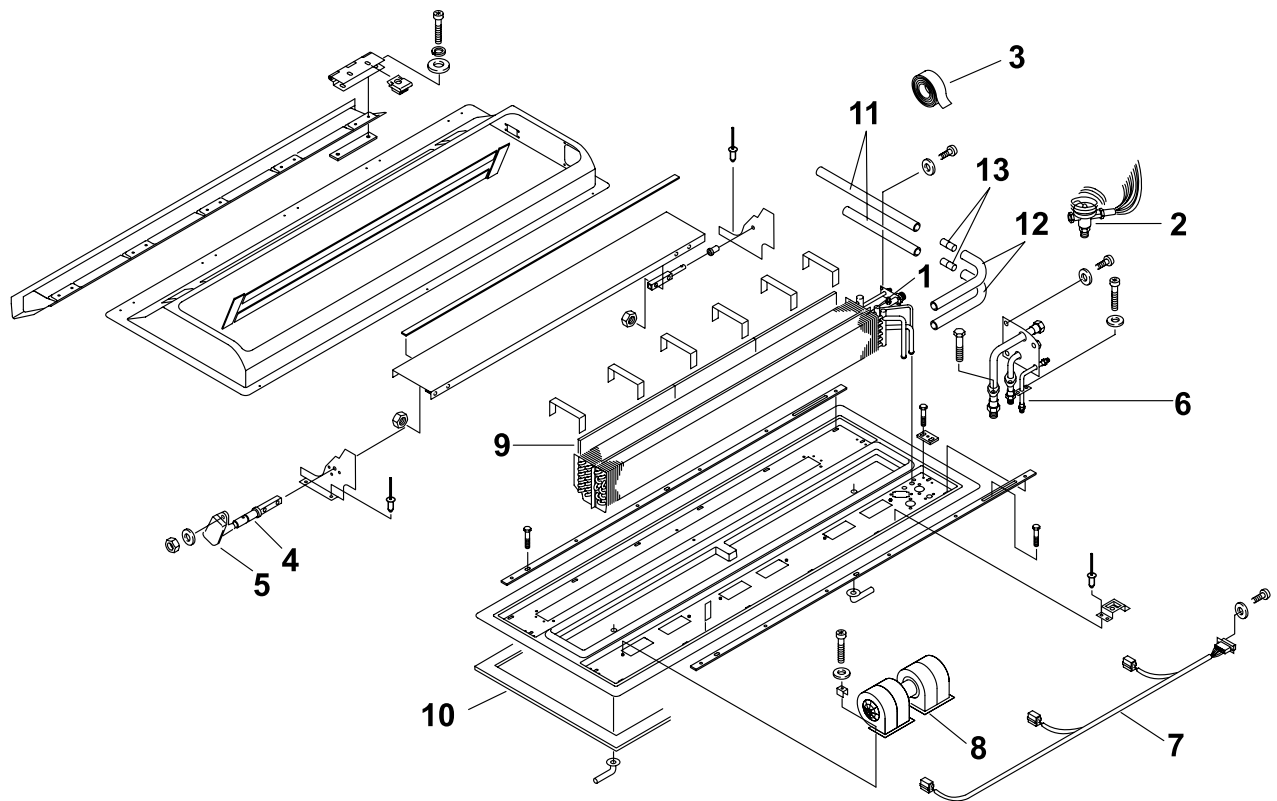
Pos. Item Pos.	Stück Quantity Pezzi	Bestell-Nr. Part no. No. di. cat.	A / N	Benennung	Description Denominazione	Bemerkungen Remarks Note
Klimaverflüssigereinheit / condenser unit / unità condensatore						
1	1			Aufdacheinheit	roof-top unit unità sopratetto	mechanischer Thermostat mechanical thermostat termostato manuale
1	1			Aufdacheinheit	roof-top unit unità sopratetto	elektronischer Thermostat electronic thermostat termostato elettronico
2	1	S68566A		• Haube li	cover left-hand side copertura laterale sinistra	
3	1	S68565A		• Haube re	cover right-hand side copertura laterale destra	
4	1	S68567A		• Abdeckung vorne	cover front copertura frontale	
5	1	S68568A		• Abdeckung hinten	cover rear copertura posteriore	
6	NB	1100146A		• Kantenschutz-Dichtprofil	edge protector guarnizione di protezione perimetrale	Meterware / order per meter / da ordinare a metro; ca. 2,5 m
7	8	68579A		• Flachkopfschraube DIN 921 M 6 x 20 8.8	flat headed screw viti a testa piana	
8	8	68557A		• Unterlegscheibe PA 6, natur	washer rondella	
9	1	S68532B		• Verflüssigerabdeckung ZSB	condenser cover assembly copertura de condensatore assemblata	
10	NB	92693B		• Dichtprofil	rubber seal guarnizione di gomma	Meterware / order per meter / da ordinare a metro; ca. 8,4 m
11	NB	S25760A		• Dichtprofil	rubber seal guarnizione di gomma	Meterware / order per meter / da ordinare a metro; ca. 0,8 m
12	1	S92206A		• Saugleitung Zsb.	tube tubo	
13	1	S68510A		• Trockner Verdampfer-Leitung	drier/evaporator tube tubo filtro deidratatore/evaporatore	mit Schauglas including sight glass incluso l'indicatore di passaggio

Aerosphere Iveco CityClass - fig. 2



Pos. Item Pos.	Stück Quantity Pezzi	Bestell-Nr. Part no. No. di. cat.	A / N	Benennung	Description Denominazione	Bemerkungen Remarks Note
Verflüssiger / condenser / condensatore						
1	1	S92066C		Verflüssiger li	condenser left-hand side condensatore lato sinistro	
2	1	S92067C		Verflüssiger re	condenser right-hand side condensatore lato destro	
3	1	S92201A		Sammler-Trockner-Leitung	tube tubo	
4	1	83095A		Filtertrockner	drier filtro deidratatore	
5	2	89672A		Dichtring	copper seal guarnizione di rame	NW 13 7/8" SAE
6	1	68511A		Schauglas	sight glass spia di liquido	
7	1	91910C		Kältemittelsammler	bottle ricevitore di liquido	
8	2			Dichtring	copper seal guarnizione di rame	

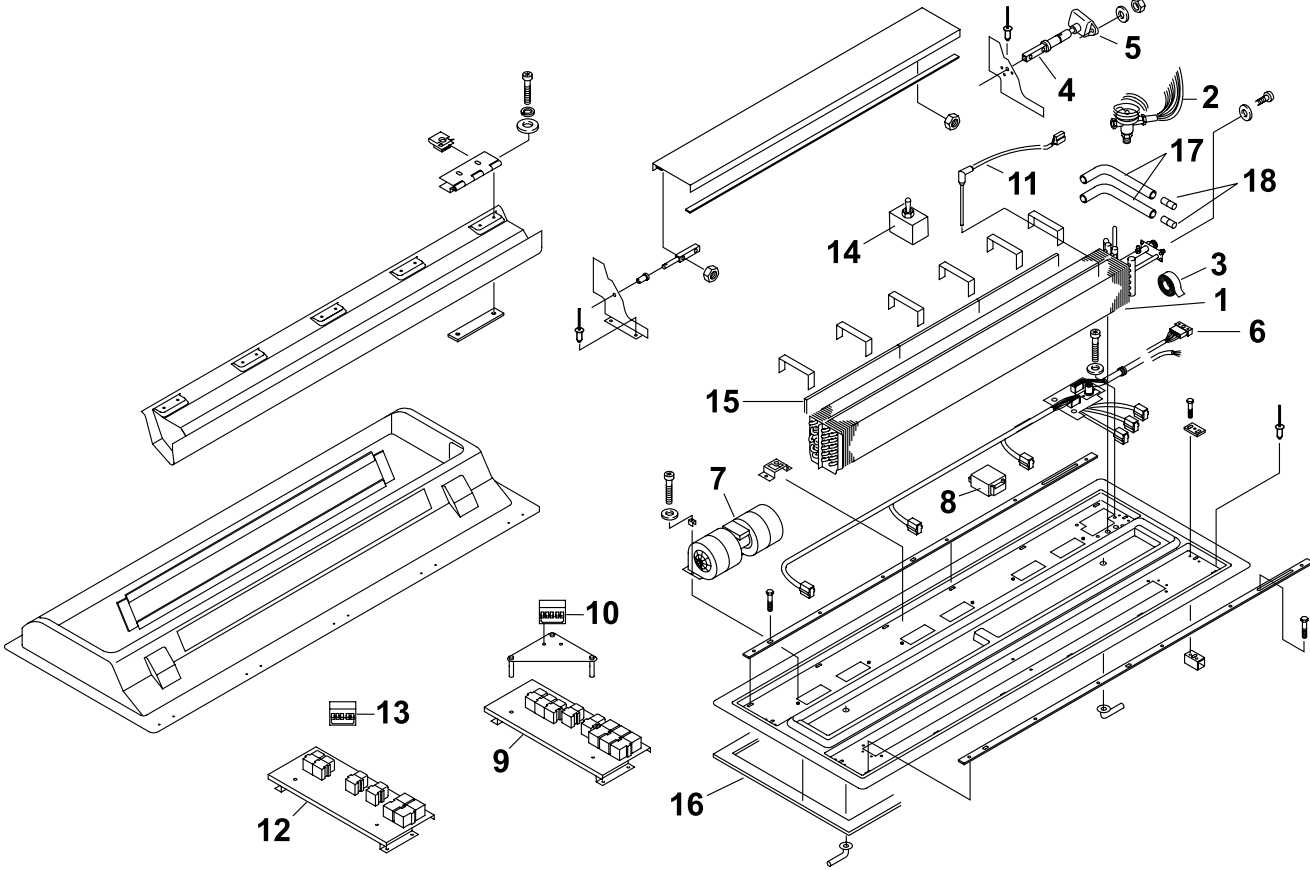
Aerosphere Iveco CityClass - fig. 3



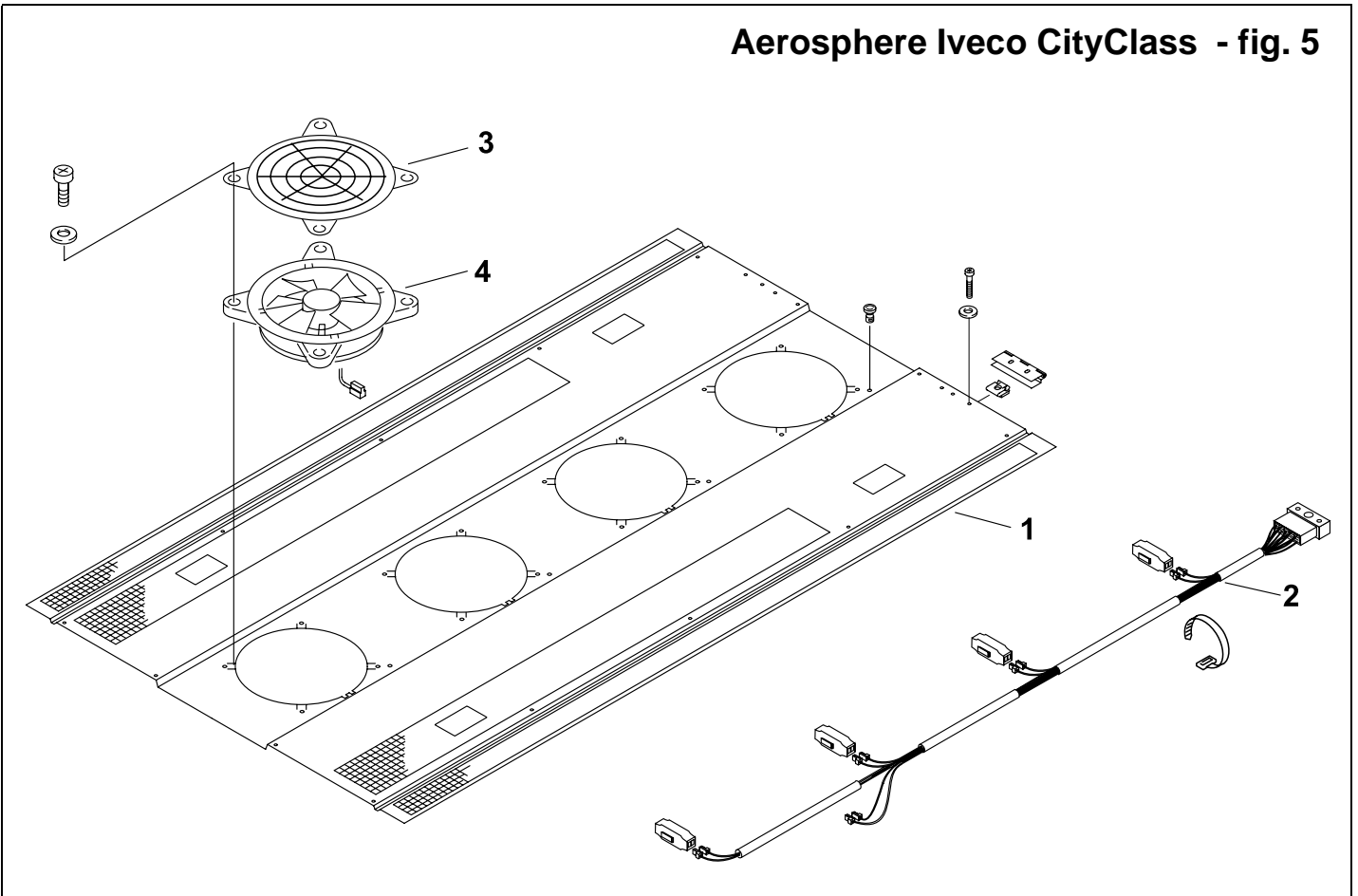
Pos. Item Pos.	Stück Quantity Pezzi	Bestell-Nr. Part no. No. di. cat.	A / N	Benennung	Description Denominazione	Bemerkungen Remarks Note
Verdampfeinheit Zsb li / evaporator unit left-hand side assy. / unità evaporatore lato sinistro assemblata						
1	1	S1100435A		Verdampfer/Heizteil li	evaporator/heat exchanger left-hand side evaporatore/riscaldatore lato sinistro	
2	1	1100395A		• Therm. Expansionsventil	expansion valve valvola d'espansione	TBEX 4,5
3	NB	22939A		• Isolierband Presstite 95	isolating tape Presstite 95 nastro isolante Presstite 95	Meterware / order per meter / da ordinare a metro; ca. 5 m
4	1	93993C		• Welle	axle albero comande	VMC 2
5	1	92886A		• Motor	motor motore	
6	1	S1100440A		• Saug-Druck-Leitung	HP/LP tube tubo d'alta e bassa pressione	
7	1	S1100446C		• Kabelbaum li / re	wiring harness left/right cablaggio elettrico sinistro/destro	für/to/per 1100727B
7	1	S1100445C		• Kabelbaum li / re	wiring harness left/right cablaggio elettrico sinistro/destro	für/to/per 1100439B
8	3	11 036 56A		• Radialgebläse	radial fan ventola radiale	
9	3	11 011 93A		• Frischlufffilter	fresh air filter filtro aria esterna	
10	1	S68005A		• Abdichrahmen	frame supporto	
11	2	S431397		• Wasserschlauch	water hose tubo per acqua	90°-Bogen 90° arc
12	2	S1100586A		• Wasserschlauch	water hose tubo per acqua	
13	2	1100585A		• Verbindungsrohr	connection tube tubo di collegamento	

Pos. Item Pos.	Stück Quantity Pezzi	Bestell-Nr. Part no. No. di. cat.	A / N	Benennung	Description Denominazione	Bemerkungen Remarks Note
Verdampfeinheit Zsb re / evaporator unit right-hand side assy. / unità evaporatore lato destro assemblata						
1	1	S1100436A		Verdampfer/Heizteil re	evaporator/heat exchanger right-hand side evaporatore/riscaldatore lato destro	
2	1	1100395A		• Therm. Expansionsventil	expansion valve valvola d'espansione	TBEX 4,5
3	NB	22939A		• Isolierband Presstite 95	isolating tape Presstite 95 nastro isolante Presstite 95	Meterware / order per meter / da ordinare a metro; ca. 5 m
4	1	93993C		• Welle	axle albero comande	VMC 2
5	1	92886A		• Motor	motor motore	
6	1	S1100446C		• Kabelbaum li / re	wiring harness left/right cablaggio elettrico sinistro/destro	für/to/per 1100727B
6	1	S1100445C		• Kabelbaum li / re	wiring harness left/right cablaggio elettrico sinistro/destro	für/to/per 1100439B
7	3	11 036 56A		• Radialgebläse	radial fan ventola radiale	
8	1	88394B		• Steuergerät	control unit unità di controllo	VM2
9	1	S1100448A		• Relaistafel	relay panel panello relay	für/to/per 1100727B
10	1	S1100484A		• Elektronischer Thermostat	electronic thermostat termostato elettronico	für/to/per 1100727B
11	1	1100486A		• Temperaturfühler	temperature sensor sensore di temperatura	für/to/per 1100727B
12	1	S1100447A		• Relaistafel	relay panel panello relay	für/to/per 1100439B
13	1	S25011C		• Raumthermostat	room thermostat termostato ambiente	für/to/per 1100439B
14	1	31738A		• Vereisungsschutz	anti-icing thermostat sensore antibrina	
15	3	11 011 93A		• Frischlufffilter	fresh air filter filtro aria esterna	
16	1	S68005A		• Abdichtrahmen	frame supporto	
17	2	S431397		• Wasserschlauch	water hose tubo per acqua	90°-Bogen 90° arc
18	2	S1100586A		• Wasserschlauch	water hose tubo per acqua	

Aerosphere Iveco CityClass - fig. 4

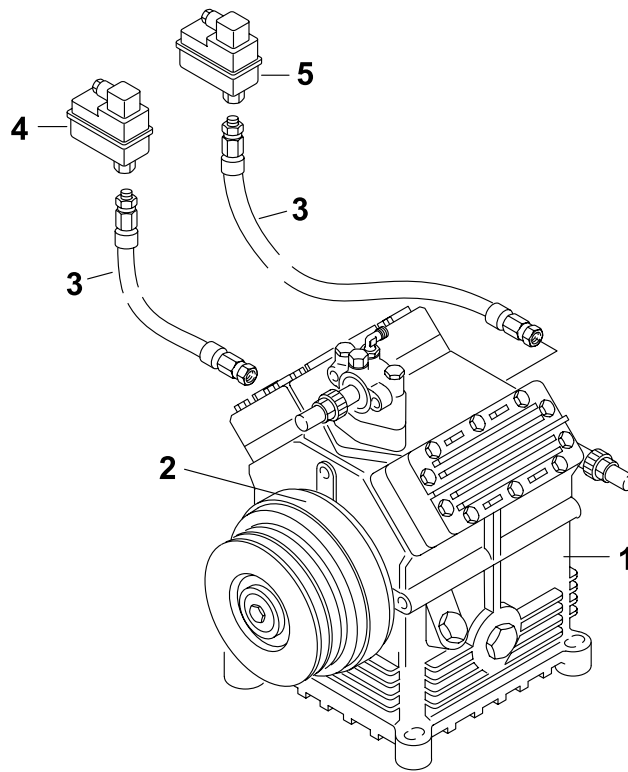


Aerosphere Iveco CityClass - fig. 5



Pos. Item Pos.	Stück Quantity Pezzi	Bestell-Nr. Part no. No. di. cat.	A / N Benennung	Description Denominazione	Bemerkungen Remarks Note
Verflüssigerabdeckung / condenser cover / copertura del condensatore					
1	1	S92200C	Verflüssigerabdeckung	condenser cover copertura del condensatore	
2	1	S68477A	Kabelbaum	wiring harness cablaggio elettrico	
3	4	92313A	Gitter	grid griglia	
4	4	68343B	Axialgebläse	axial fan ventola assiale	

Aerosphere Iveco CityClass - fig. 6



Pos. Item Pos.	Stück Quantity Pezzi	Bestell-Nr. Part no. No. di. cat.	A / N	Benennung	Description Denominazione	Bemerkungen Remarks Note
Verdichter / compressor / compressore						
1	1	68612B		Verdichter	compressor compressore	FKX 40-560 K
2	1	68803C		Elektromagnetkupplung	elektromagnetic clutch frizione elettromagnetica	
3	2	S1100339A		Kältemittelschlauch	refrigerant hose tubo refrigerante	NW 5; ca. 550 lg.
4	1	87408B		Hochdruckwächter	HP switch pressostato alta pressione	22 bar; 24 V
5	1	87406B		Niederdruckwächter	LP switch pressostato bassa pressione	0,4 bar; 24 V



Valeo Thermal Commercial Vehicles Germany GmbH
Postfach 1371 - 82198 Gilching - Germany - Tel. +49 (0)8105 7721-0 - Fax +49 (0)8105 7721-889
www.valeo-thermalbus.com - service-valeobus@valeo.com